

ATHI:

ALMENNAR SKÝRINGAR SJÁ TEIKN. B000
 BENDING VEGGJA NEMA ANNAD SÉ TEKID FRAM:
 160/180/200/250mm PÝKKIR:
 TVÓFALT NET K10c200 LÓÐRÉTT OG K10c250 LÁRÉTT
 150mm PÝKKIR:
 EINFALT NET K10c200 LÓÐRÉTT OG K10c250 LÁRÉTT

JÁRNUN KRINGUM OP ER 2K12 OG JÁRNAFYRIRKOMULAG
 SKV SKÝRINGARBLADI (NEMA ANNAD KOMI FRAM)
 Í INNVEGGJUM KOMA 2K12 Í VEGGENDA

SÉU JÁRNABAKKAR NOTADIR Í STAÐ VINKLA/U-LYKKJA SKULU
 ÞEIR VALDIR ÞANNIG AÐ JÁRNAMAGNID SÉ ÞAÐ SAMA.

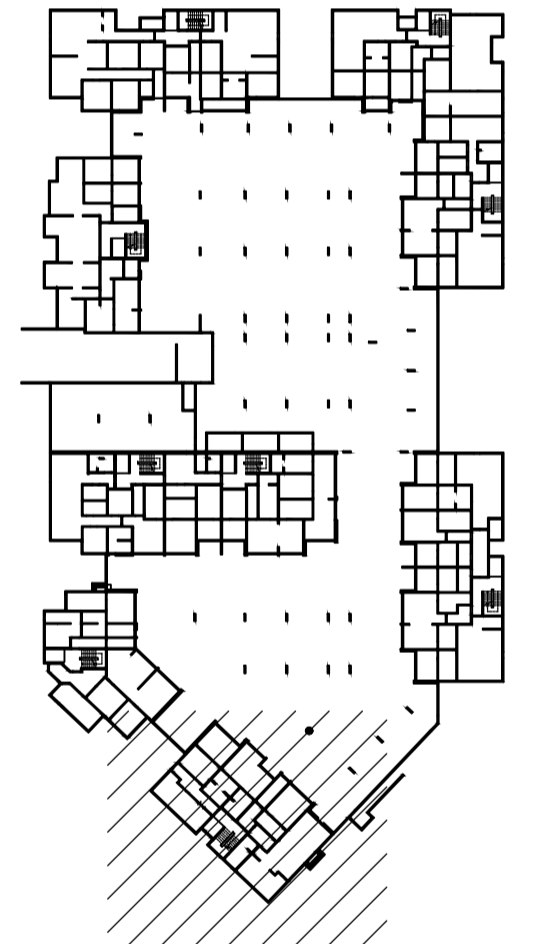
PLÖTUSÆTI SKAL VERA AÐ LÁMARKI 50mm.

EINANGRUNARÞYKKTIR ERU
 -100mm PLASTEINANGRUN UNDIR BOTNPLÖTU, 24kg/m³
 -100mm PLASTEINANGRUN NIÐUR MEÐ SÖKKUL

KJARNABORA/SAGA MÁ FYRIR LÖGNUM EF EKKI HEFUR
 VERID GERT FYRIR ÞEIM Í UPPSTEYPU.
 LAGNGAGÓT Í SÖKKLA OG PLÖTUR, SJÁ LAGNAÞEKNINGAR.

ATH G.R.F. ÚRTAKI FYRIR LAGNASTOFNA Í SÖKKLA ÞAR SEM
 STOFNAR KOMA
 NIÐUR MEÐ FRAM VEGGJUM OG GETA REKIST Í
 SÖKKULÆTUR.

YFIRFARA SKAL ALLAR MÁLSETNINGAR OG HÆÐARKÖTA
 M.T.T. TEIKNINGA ARKITEKTA OG GERA HÖNNUBUM VIÐVART
 EF MISRÆMI FINNST.



LYKILMYND

Hönnunarsjóni: Guðmundur Gunnlaugsson kt. 190554-3419

| BREYTINGAR | NR. | DAGS. | BREYTING | SÞ. |
|------------|-----|------------|---------------|-----|
| | 1 | 21.04.2023 | FRUMTÚGÁFA | HÓÓ |
| | 2 | 26.06.2023 | DEILI LAGFERÐ | HÓÓ |

NNE VERKFRÆÐISTOFA

NNE Verkfræðistofa ehf. kt. 460421-0470
 HÆÐASMÁRI 6, 201 KÓPAVOGUR
 hoo@nne.is, S. 8993577(HÓÓ)/8993077(SAO)

SAMÞYKKT Hákon Órn Ómarsson 300577-3189

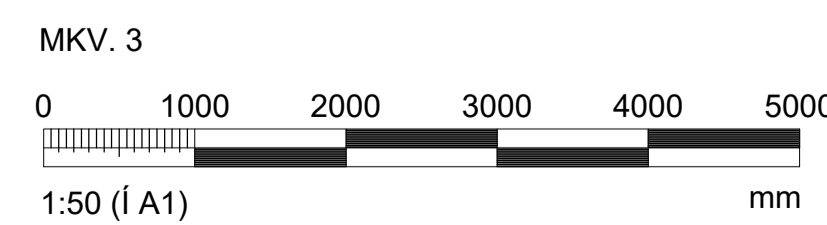
VERK
 ÁSVELLIR 3-5 (19 mhl 05)
 HAFNARFJÖRÐUR

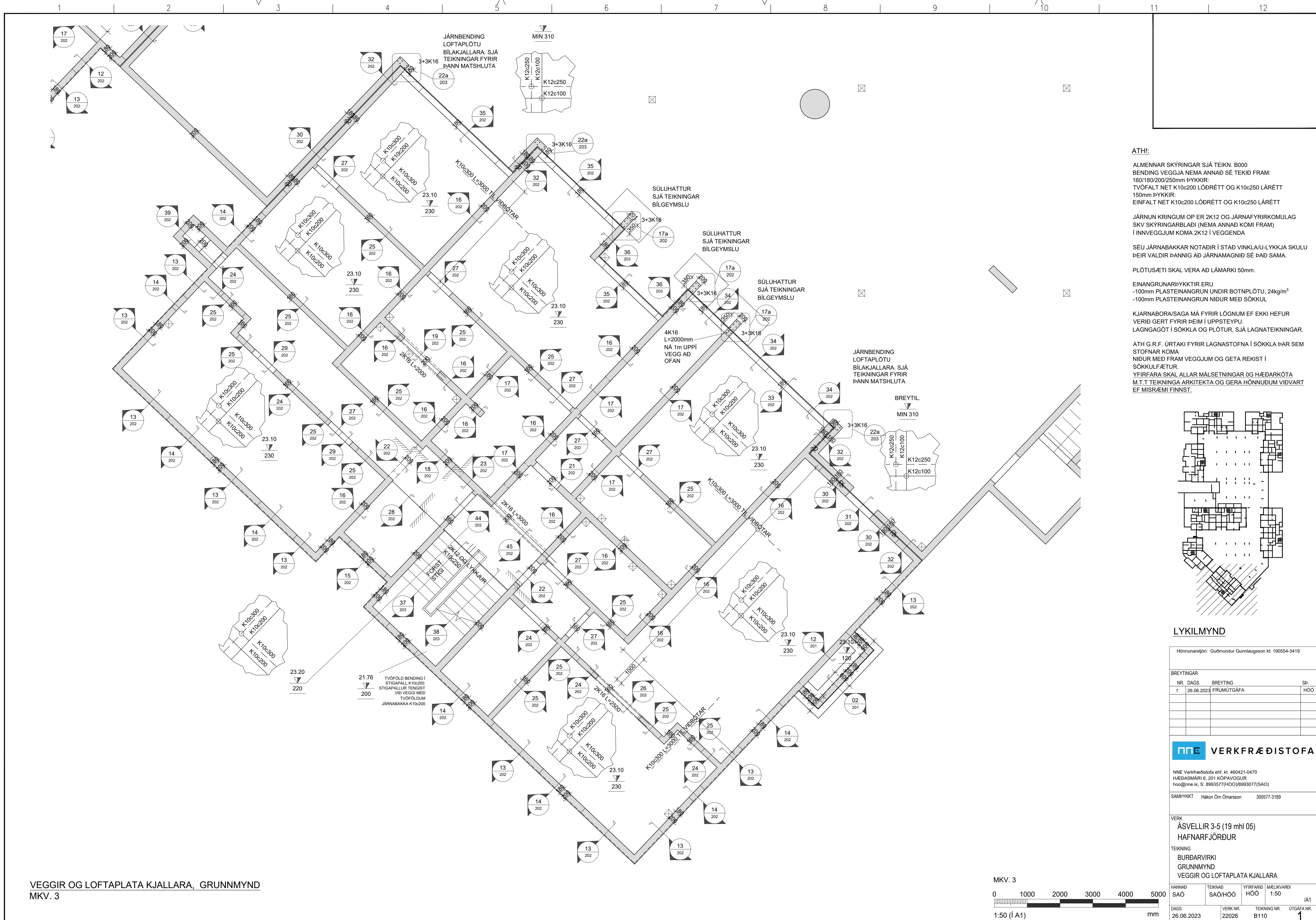
TEIKNING
 BURÐARVIRKI
 GRUNNMÝND
 SÖKKLAR OG BOTNPLATA

| HANNAÐ | TEIKNAD | YFIRFARID | MJELKVAREN |
|--------|---------|-----------|------------|
| SAÓ | SAÓ/HÓÓ | HÓÓ | 1:50 |

DAGS. 26.06.2023 VERK.NR. 22026 TEIKNING.NR. B001 ÚTGAFANR. 2

SÖKKLAR OG BOTNPLATA, GRUNNMÝND
 MKV. 3





ATHI:

ALMENNAR SKÝRINGAR SJÁ TEIKN. B000
 BENDING VEGGJA NEMA ANNAD SE TEKID FRAM:
 160/180/200/250mm ÞYKKIR:
 TVÖFALT NET K10c200 LÖÐRÉTT OG K10c250 LÁRÉTT
 150mm ÞYKKIR:
 EINFALT NET K10c200 LÖÐRÉTT OG K10c250 LÁRÉTT

JÄRNUN KRINGUM OP ER 2K12 OG JÄRNAFYRIRKOMULAG
 SKV SKÝRINGARBLADI (NEMA ANNAD KOMI FRAM)
 Í INNVEGGJUM KOMA 2K12 Í VEGGENDA

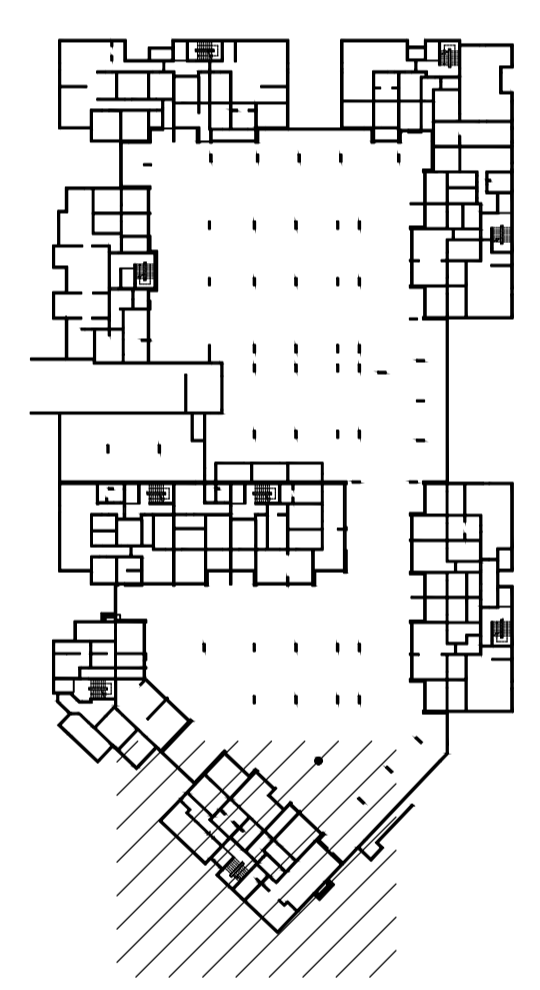
SÉU JÄRNABAKKAR NOTADIR Í STAÐ VINKLA/UYKKJA SKULU
 ÞEIR VALDIR ÞANNIG AD JÄRNAMAGNID SÉ ÞAD SAMI.

PLÖTUSÆTI SKAL VERA AD LAMARKI 50mm.

EINANGRUNARÞYKKTIR ERU
 -100mm PLASTEINANGRUN UNDIR BOTNPLÖTU, 24kg/m²
 -100mm PLASTEINANGRUN NIDUR MED SÖKKUL

KJARNABORA/SAGA MÁ FYRIR LÖGNUM EF EKKI HEFUR
 VERID GERT FYRIR ÞEIM Í UPPSTYPU.
 LAGNGAGÖT Í SÖKKLA OG PLÖTUR. SJÁ LAGNATEIKNINGAR.

ATH G.R.F. ÚRTAKI FYRIR LAGNASTOFNA Í SÖKKLA ÞAR SEM
 STOFNAR KOMA NIDUR MED FRAM VEGGJUM OG GETA REKIST Í
 SÖKKULFÆTUR.
 YFIRFARA SKAL ALLAR MÁLSETNINGAR OG HÆÐARKÖTA
 M.T.T TEIKNINGA ARKITEKTA OG GERA HÖNNUDUM VIÐVART
 EF MISRÆMI FINNST.



LYKILMYND

Hönnunarsjóni: Guðmundur Gunnlaugsson kt: 190554-3419

| BREYTINGAR | | | |
|------------|------------|------------|-----|
| NR. | DAGS. | BREYTING | SÞ. |
| 1 | 26.08.2023 | FRUMÚTGÁFA | HÓO |
| | | | |
| | | | |
| | | | |

NNE VERKFRÆÐISTOFA

NNE Verkfræðistofa ehf. kt. 460421-0470
 HÆÐASMÁRI 6, 201 KÖPAVOGUR
 hoo@nne.is, S. 8993577(HOO)/8993077(SAO)

SAMÞYKKT Hákon Órn Ómarsson 300577-3189

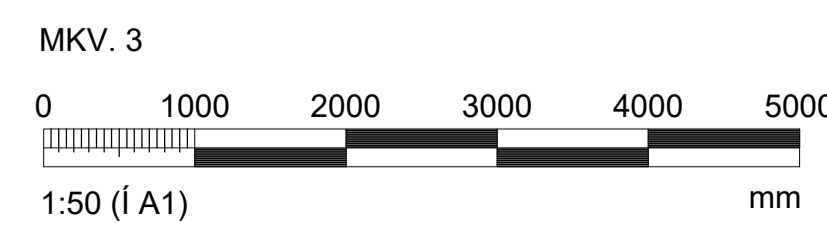
VERK
 ÁSVELLIR 3-5 (19 mhl 05)
 HAFNARFJÖRÐUR

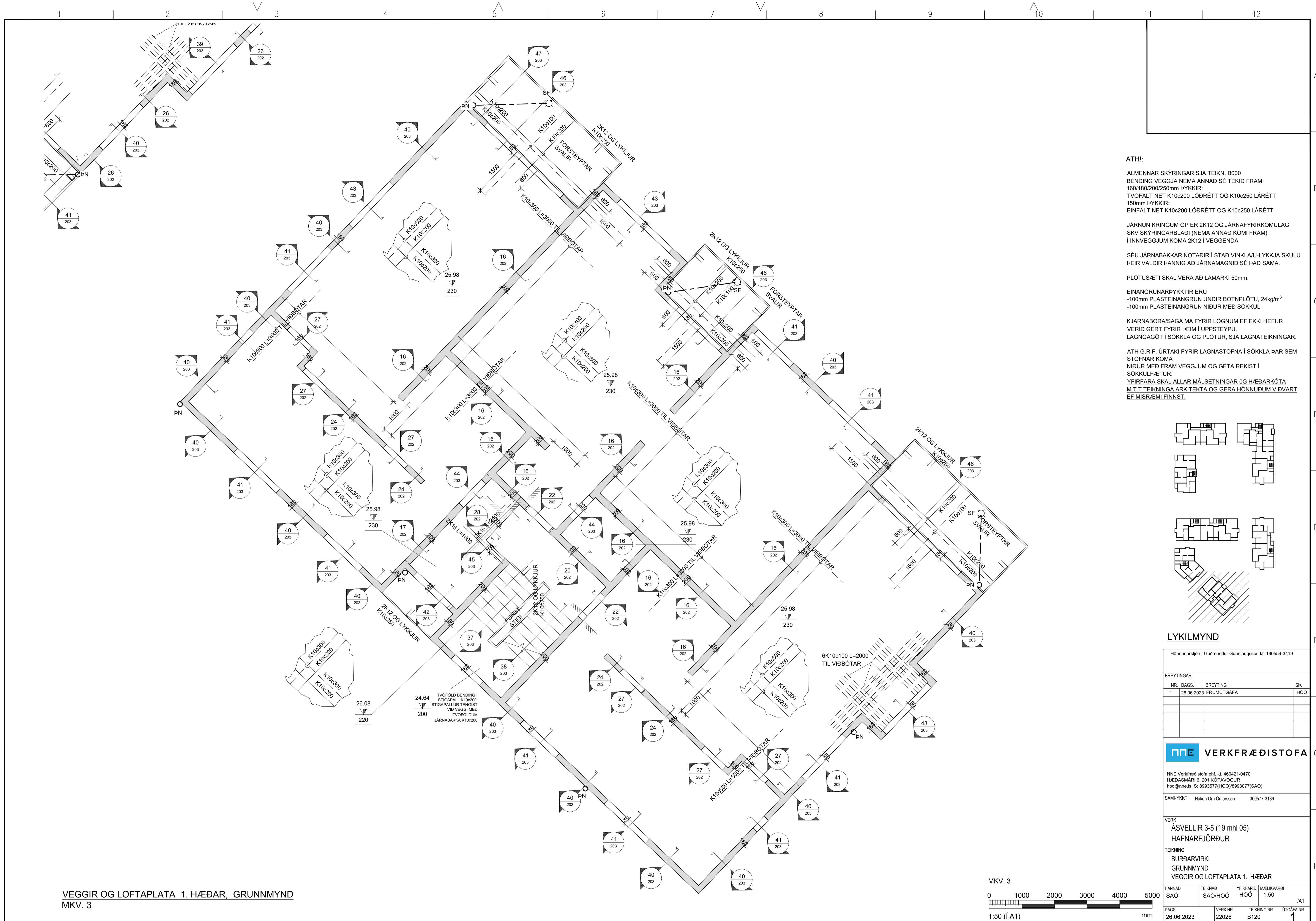
TEIKNING
 BURÐARVIRKI
 GRUNNMÝND
 VEGGIR OG LOFTAPLATA KJALLARA

| HANNAÐ | TEIKNAD | YFIRFARID | MJELKVARENI |
|--------|---------|-----------|-------------|
| SAÓ | SAÓ/HÓO | HÓO | 1:50 |

DAGS. 26.06.2023 VERK NR. 22026 TEIKNING NR. B110 ÚTGAFA NR. 1

VEGGIR OG LOFTAPLATA KJALLARA, GRUNNMÝND
 MKV. 3





ATH!:

ALMENNAR SKÝRINGAR SJÁ TEIKN. B000
 BENDING VEGGJA NEMA ANNAD SÉ TEKIÐ FRAM:
 160/180/200/250mm ÞYKKIR:
 TVÓFALT NET K10c200 LÖÐRÉTT OG K10c250 LÁRÉTT
 150mm ÞYKKIR:
 EINFALT NET K10c200 LÖÐRÉTT OG K10c250 LÁRÉTT

JÄRNUN KRINGUM OP ER 2K12 OG JÄRNAFYRIRKOMULAG
 SKV SKÝRINGARBLAÐI (NEMA ANNAD KOMI FRAM)
 Í INNVEGGJUM KOMA 2K12 Í VEGGENDA

SÉU JÄRNABAKKAR NOTAÐIR Í STAÐ VINKLA/U-LYKKJA SKULU
 ÞEIR VALDIR ÞANNIG AD JÄRNAMAGNID SÉ ÞAÐ SAMAN.

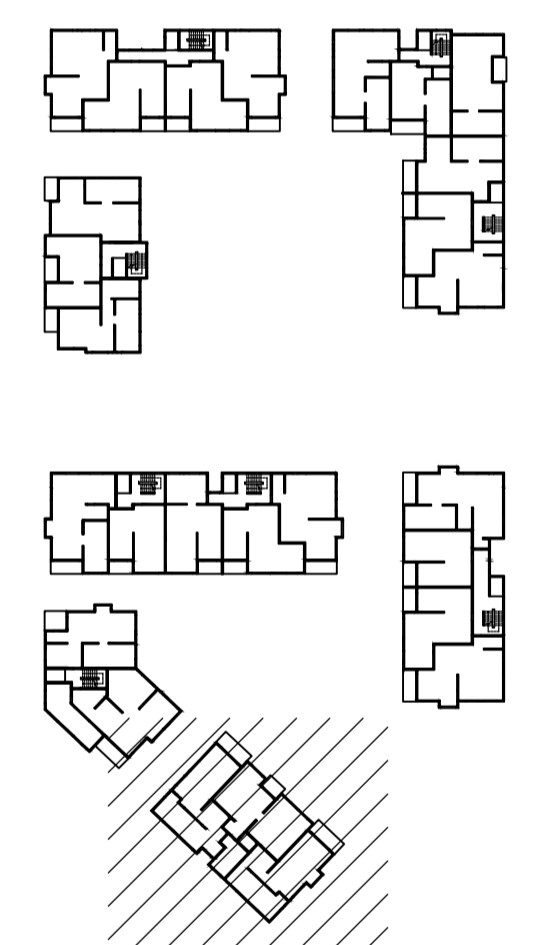
PLÖTUSÆTI SKAL VERA AD LÄMARKI 50mm.

EINANGRUNARÞYKKTIR ERU
 -100mm PLASTEINANGRUN UNDIR BOTNPLÖTU, 24kg/m³
 -100mm PLASTEINANGRUN NIDUR MED SÖKKUL

KJARNABORA/SAGA MÁ FYRIR LÖGNUM EF EKKI HEFUR
 VERID GERT FYRIR ÞEIM Í UPPSTEYPU.
 LAGNGAGÖT Í SÖKKLA OG PLÖTUR, SJÄ LAGNATEIKNINGAR.

ATH G.R.F. ÜRTAKI FYRIR LAGNASTOFNA Í SÖKKLA ÞAR SEM
 STOFNAR KOMA
 NIDUR MED FRAM VEGGJUM OG GETA REKIST Í
 SÖKKULFÆTUR.

YFIRFARA SKAL ALLAR MÄLSETNINGAR OG HÆÐARKÖTA
 M.T.T TEIKNINGA ARKITEKTA OG GERA HÖNNUDUM VIDVART
 EF MISREMI FINNST.



LYKILMYND

Hönnunarstjóri: Guðmundur Gunnlaugsson kt. 190554-3419

| BREYTINGAR | | | |
|------------|------------|------------|-----|
| NR. | DAGS. | BREYTING | Sp. |
| 1 | 26.08.2023 | FRUMÚTGÁFA | HÓO |
| | | | |
| | | | |
| | | | |

NNE VERKFRÆÐISTOFA

NNE Verkfræðistofa ehf. kt. 460421-0470
 HÆÐASMÁRI 6, 201 KÖPVAÐUGUR
 hoo@nne.is, S. 8993577(HOO)8993077(SAO)

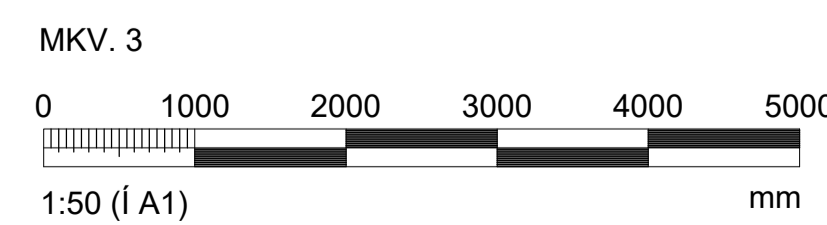
SAMÞYKKT Hákon Örn Ómarsson 300577-3189

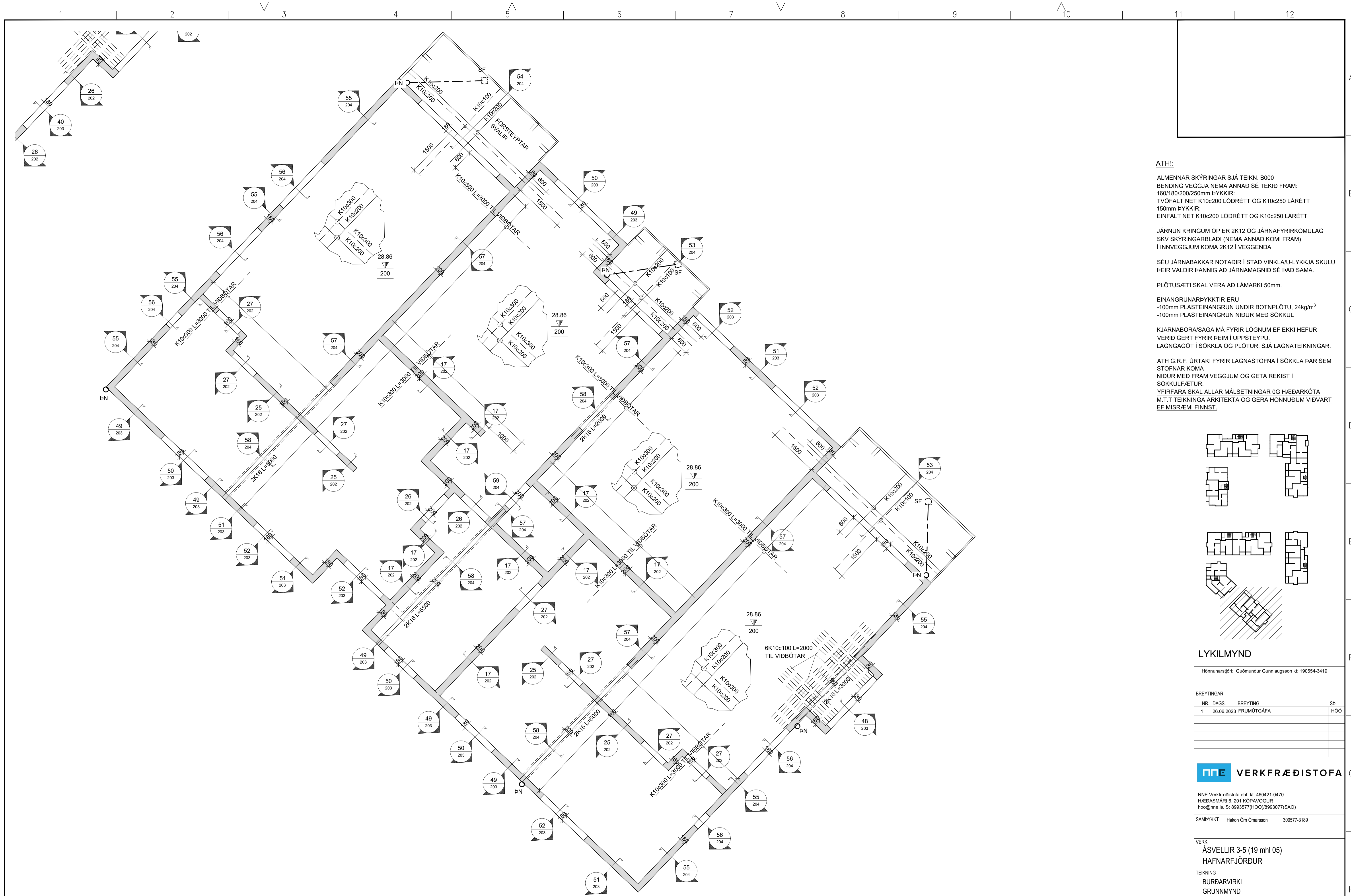
VERK
 ÁSVELLIR 3-5 (19 mhl 05)
 HAFNARFJÖRÐUR

TEIKNING
 BURÐARVIRKI
 GRUNNMÝND
 VEGGIR OG LOFTAPLATA 1. HÆÐAR

| HANNAÐ | TEIKNAD | YFIRFARID | MJELKVARNI | |
|------------|----------|--------------|------------|-----|
| SAÓ | SAÓ/HÓO | HÓO | 1:50 | /A1 |
| DAGS. | VERK NR. | TEIKNING NR. | ÚTGAFANR. | |
| 26.06.2023 | 22026 | B120 | 1 | |

VEGGIR OG LOFTAPLATA 1. HÆÐAR, GRUNNMÝND
 MKV. 3





ATHI:

ALMENNAR SKÝRINGAR SJÁ TEIKN. B000
 BENDING VEGGJA NEMA ANNAD SÉ TEKIÐ FRAM:
 160/180/200/250mm ÞYKKIR:
 TVÓFALT NET K10c200 LÖÐRÉTT OG K10c250 LÁRÉTT
 150mm ÞYKKIR:
 EINFALT NET K10c200 LÖÐRÉTT OG K10c250 LÁRÉTT

JÁRNUN KRINGUM OP ER 2K12 OG JÁRNAFYRIRKOMULAG
 SKV SKÝRINGARBLADI (NEMA ANNAD KOMI FRAM)
 Í INNVEGGJUM KOMA 2K12 Í VEGGENDA

SÉU JÁRNABAKKAR NOTADIR Í STAÐ VINKLA/U-LYKKJA SKULU
 ÞEIR VALDIR ÞANNIG AD JÁRNAMAGNID SÉ ÞAÐ SAMI.

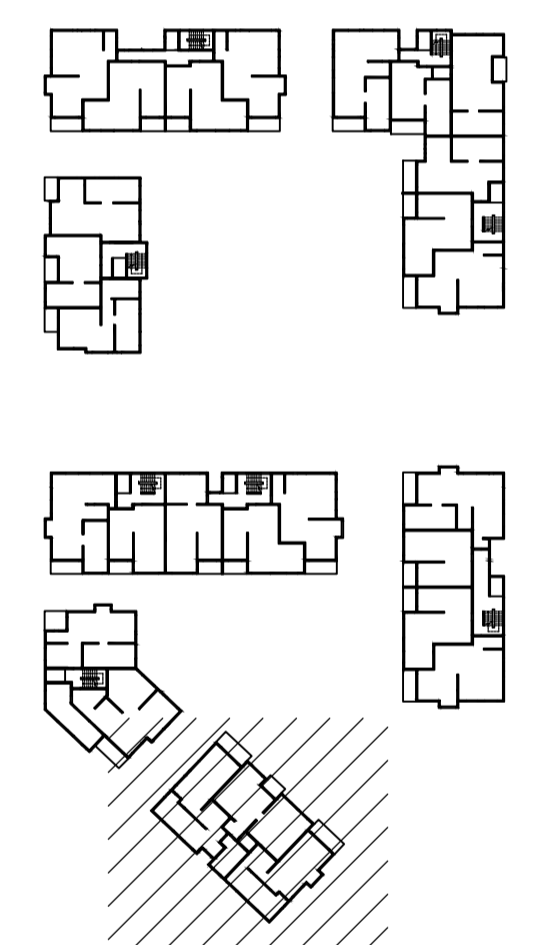
PLÖTUSÆTI SKAL VERA AD LÁMARKI 50mm.

EINANGRUNARÞYKKTIR ERU
 -100mm PLASTEINANGRUN UNDIR BOTNPLÖTU, 24kg/m³
 -100mm PLASTEINANGRUN NIDUR MED SÖKKUL

KJARNABORA/SAGA MÁ FYRIR LÖGNUM EF EKKI HEFUR
 VERID GERT FYRIR ÞEIM Í UPPSTEYPU.
 LAGNGAGÓT Í SÖKKLA OG PLÖTUR, SJÁ LAGNATEIKNINGAR.

ATH G.R.F. ÚRTAKI FYRIR LAGNASTOFNA Í SÖKKLA ÞAR SEM
 STOFNAR KOMA
 NIDUR MED FRAM VEGGJUM OG GETA REKIST Í
 SÖKKULFÆTUR.

YFIRFARA SKAL ALLAR MÁLSETNINGAR OG HÆÐARKÓTA
 M.T.T TEIKNINGA ARKITEKTA OG GERA HÖNNUDUM VIDVART
 EF MISREMI FINNST.



LYKILMYND

Hönnunartíðni: Guðmundur Gunnlaugsson kt: 190554-3419

| BREYTINGAR | | | |
|------------|------------|------------|-----|
| NR. | DAGS. | BREYTING | SÞ. |
| 1 | 26.08.2023 | FRUMÚTGÁFA | HÓO |
| | | | |
| | | | |
| | | | |

NNE VERKFRÆÐISTOFA

NNE Verkfræðistofa ehf. kt. 460421-0470
 HÆÐASMÁRI 6, 201 KÓPAVOGUR
 hoo@nne.is, S. 8993577(HOO)8993077(SAO)

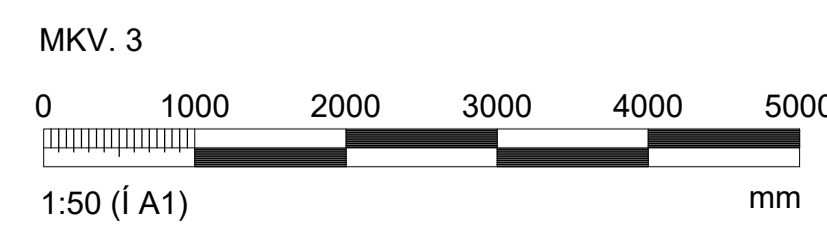
SAMÞYKKT Hákon Órn Ómarsson 300577-3189

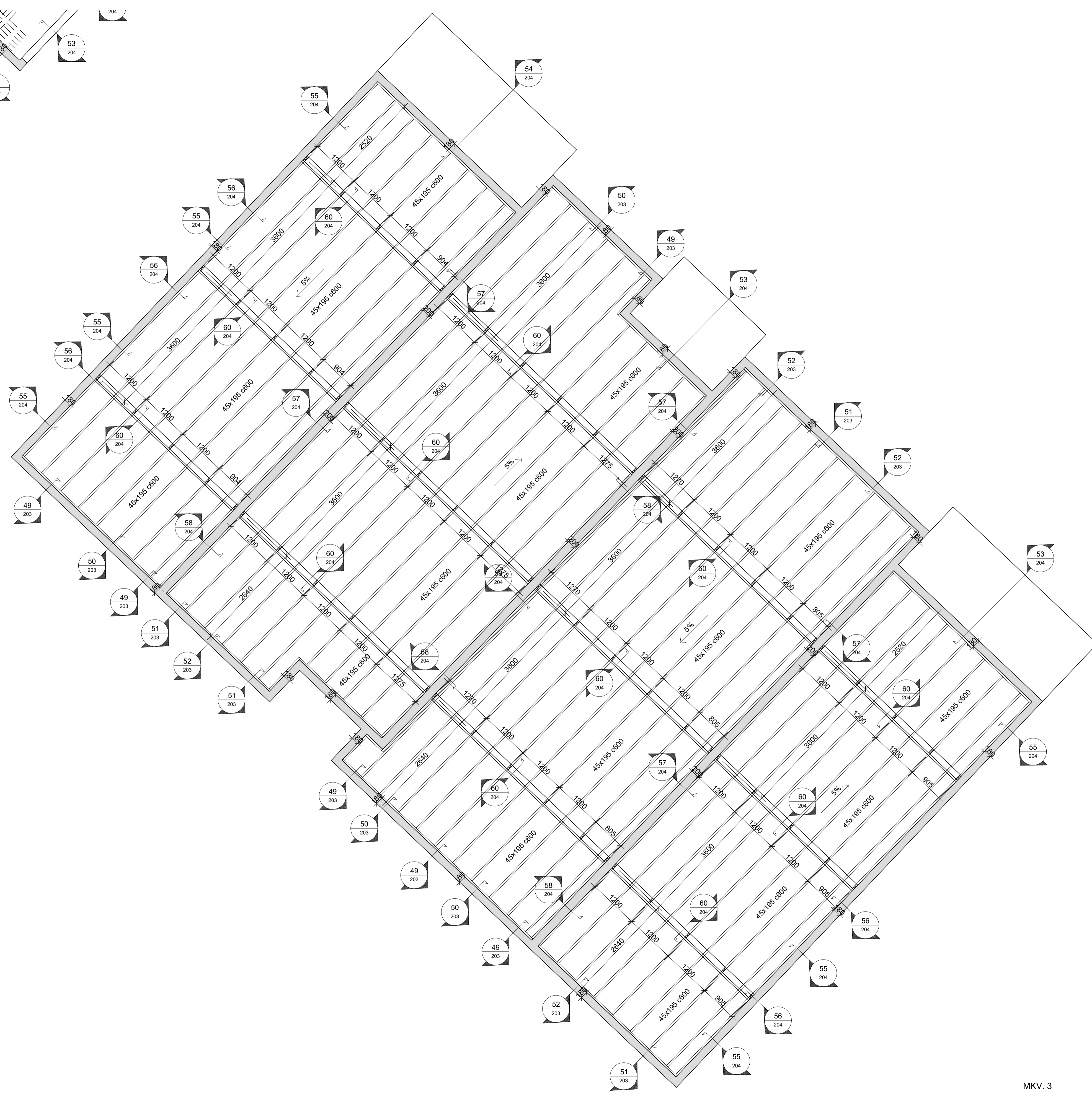
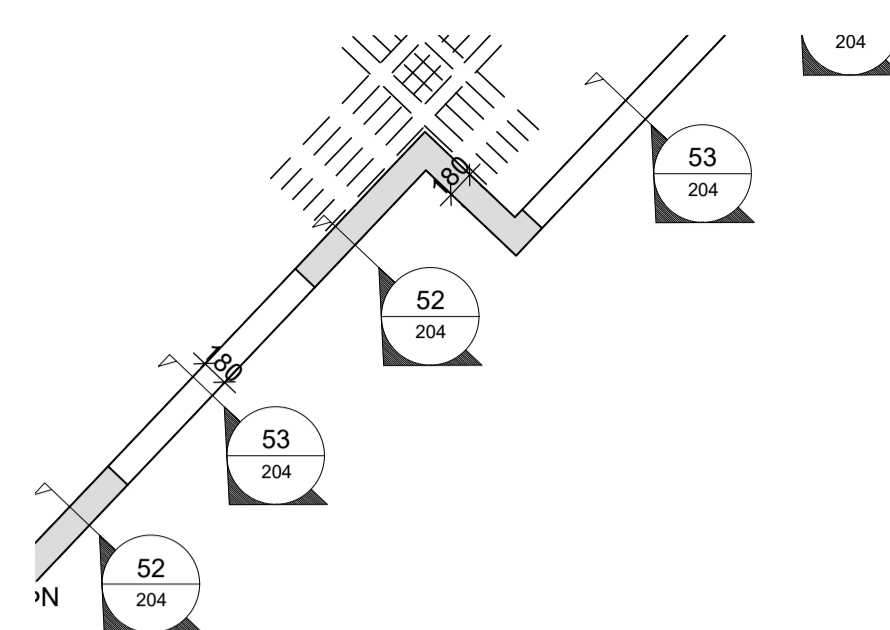
VERK
 ÁSVELLIR 3-5 (19 mhl 05)
 HAFNARFJÖRÐUR

TEIKNING
 BURÐARVIRKI
 GRUNNMÝND
 VEGGIR OG LOFTAPLATA 2. HÆÐAR

| HANNAÐ | TEIKNAD | YFIRFARID | MJELKVARNI | |
|------------|----------|--------------|------------|-----|
| SAÓ | SAÓ/HÓO | HÓO | 1:50 | /A1 |
| DAGS. | VERK NR. | TEIKNING NR. | ÚTGAFANR. | |
| 26.06.2023 | 22026 | B120 | 1 | |

VEGGIR OG LOFTAPLATA 2. HÆÐAR, GRUNNMÝND
 MKV. 3





ATHI:

ALMENNAR SKÝRINGAR SJÁ TEKN. B000
 BENDING VEGGJA NEMA ANNAD SÉ TEKID FRAM:
 160/180/200/250mm ÞYKKIR:
 TVÓFALT NET K10c200 LÓDRÉTT OG K10c250 LÁRÉTT
 150mm ÞYKKIR:
 EINFALT NET K10c200 LÓDRÉTT OG K10c250 LÁRÉTT

JÁRNUM KRINGUM OP ER 2K12 OG JÁRNAFYRIRKOMULAG
 SKV SKÝRINGARBLADI (NEMA ANNAD KOMI FRAM)
 Í INNVEGGJUM KOMA 2K12 Í VEGGENDA

SÉU JÁRNABAKKAR NOTADIR Í STAÐ VINKLAU-LYKKA SKULU
 ÞEIR VALDIR ÞANNIG AÐ JÁRNAMAGNID SÉ ÞAÐ SAMI.

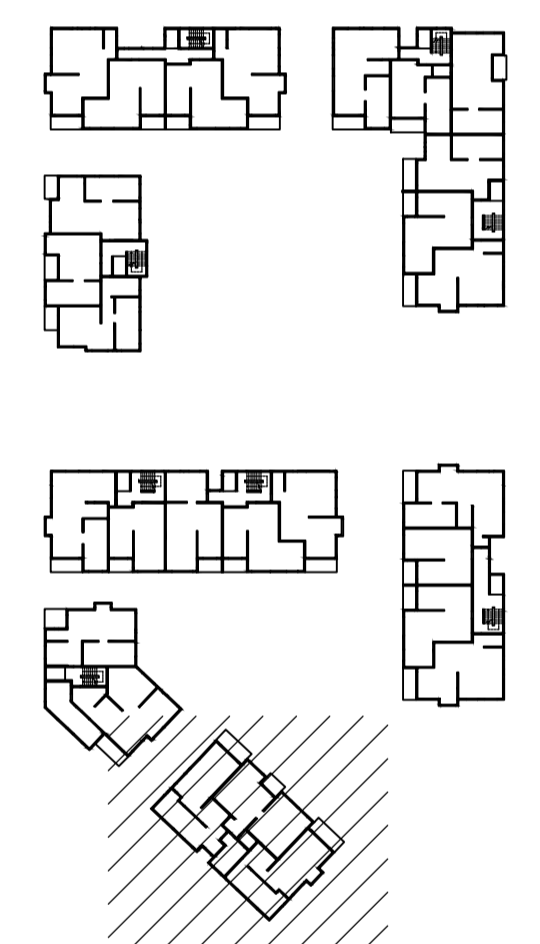
PLÖTUSÆTI SKAL VERA AÐ LÁMARKI 50mm.

EINANGRUNARÞYKKTIR ERU
 -100mm PLASTEINANGRUN UNDIR BOTNPLÖTU, 24kg/m³
 -100mm PLASTEINANGRUN NIDUR MED SÖKKUL

KJARNBORASAGA MÁ FYRIR LÖGNUM EF EKKI HEFUR
 VERID GERT FYRIR ÞEIM Í UPPSTEYPU.
 LAGNGAGÖT Í SÖKKLA OG PLÖTUR. SJÁ LAGNATEKNINGAR.

ATH G.R.F. ÚRTAKI FYRIR LAGNASTOFNA Í SÖKKLA ÞAR SEM
 STOFNAR KOMA
 NIDUR MED FRAM VEGGJUM OG GETA REKIST Í
 SÖKKULFÆTUR.

YFIRFARA SKAL ALLAR MÁLSETNINGAR OG HÆÐARKÖTA
 M.T.T TEIKNINGA ÁRKITEKTA OG GERA HÖNNUÐUM VIÐVART
 EF MISRÆMI FINNST.



LYKILMYND

Hönnunarsjóni: Guðmundur Gunnlaugsson kt. 190554-3419

| BREYTINGAR | | | |
|------------|------------|------------|-----|
| NR. | DAGS. | BREYTING | SÞ. |
| 1 | 26.08.2023 | FRUMÚTGÁFA | HÓO |
| | | | |
| | | | |
| | | | |

NNE VERKFRÆÐISTOFA

NNE Verkfræðistofa ehf. kt. 460421-0470
 HÆÐASMÁRI 6, 201 KÓPAVOGUR
 hoo@nne.is, S. 8993577(HOO)/8993077(SAO)

SAMÞYKKT Hákon Órn Ómarsson 300577-3189

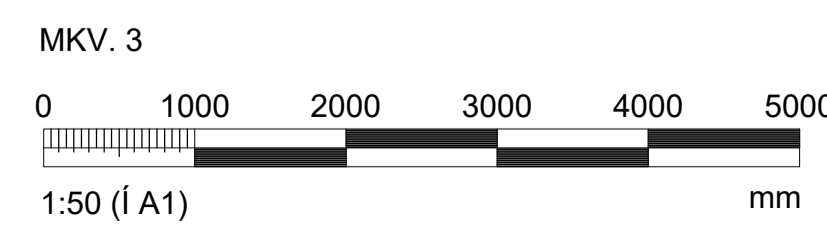
VERK
 ÁSVELLIR 3-5 (19 mhl 05)
 HAFNARFJÖRÐUR

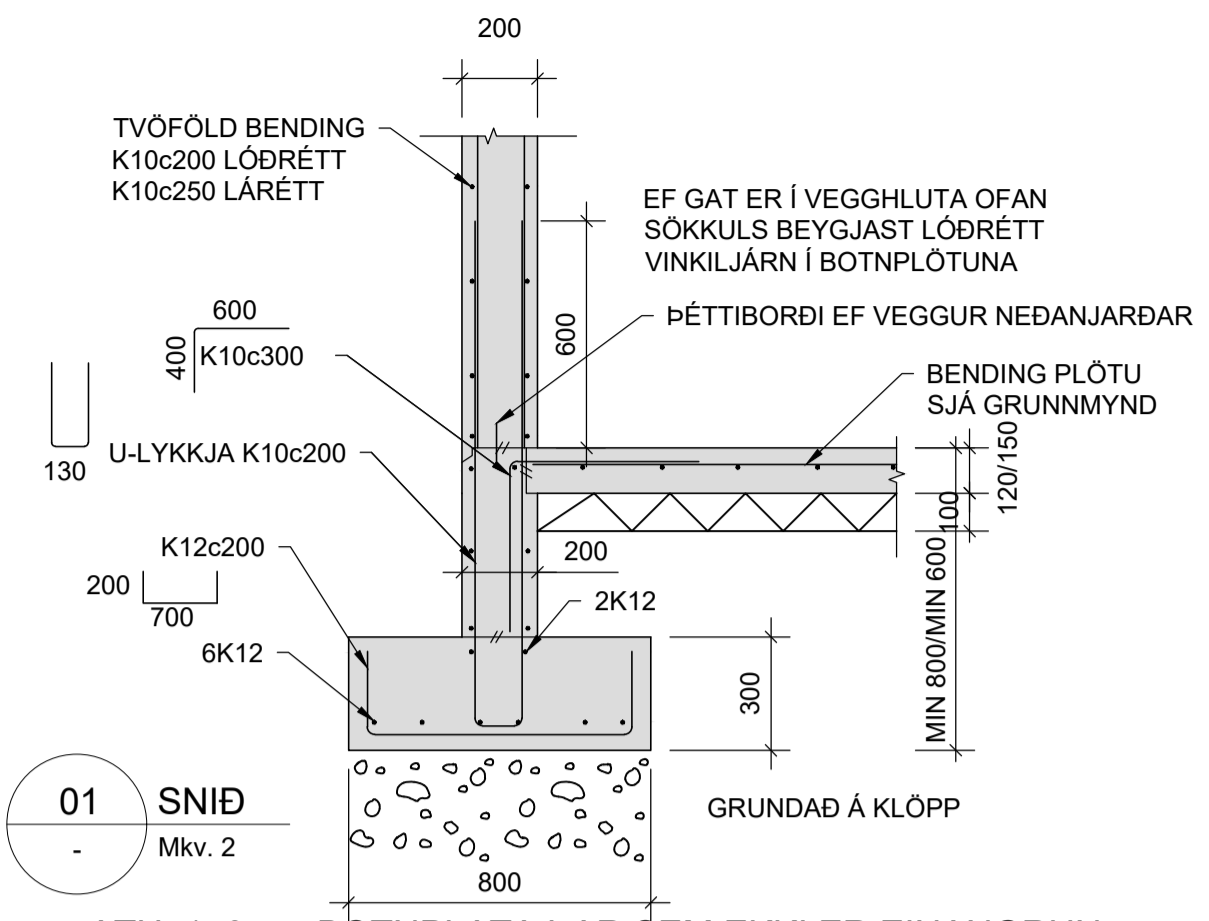
TEIKNING
 BURÐARVIRKI
 GRUNNMYND
 ÞAKVIRKI

| HANNAÐ | TEIKNAD | YFIRFARID | MJELKVARNI |
|--------|---------|-----------|------------|
| SAÓ | SAÓ/HÓO | HÓO | 1:50 |

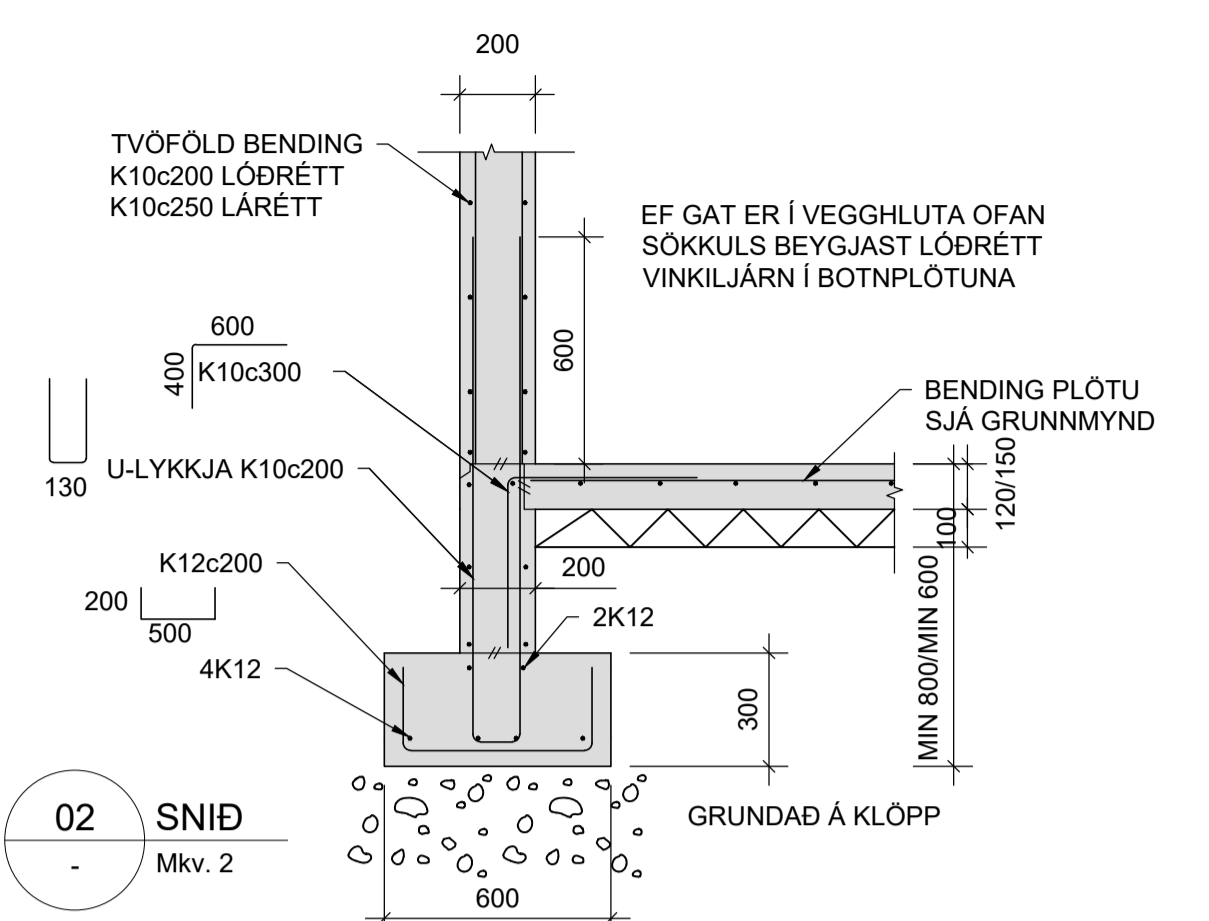
DAGS. 26.06.2023 VERK NR. 22026 TEIKNING NR. B140 ÚTGAFANR. 1

ÞAKVIRKI, GRUNNMYND
 MKV. 3

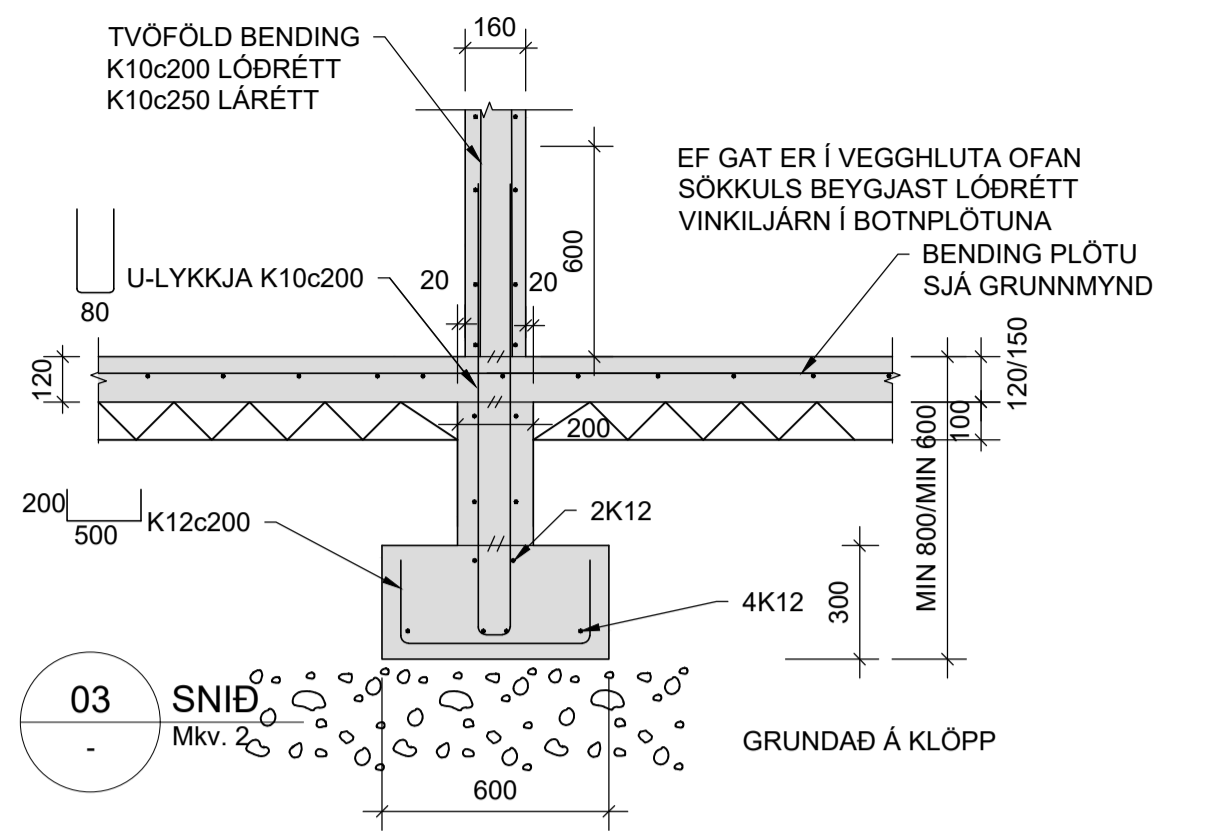




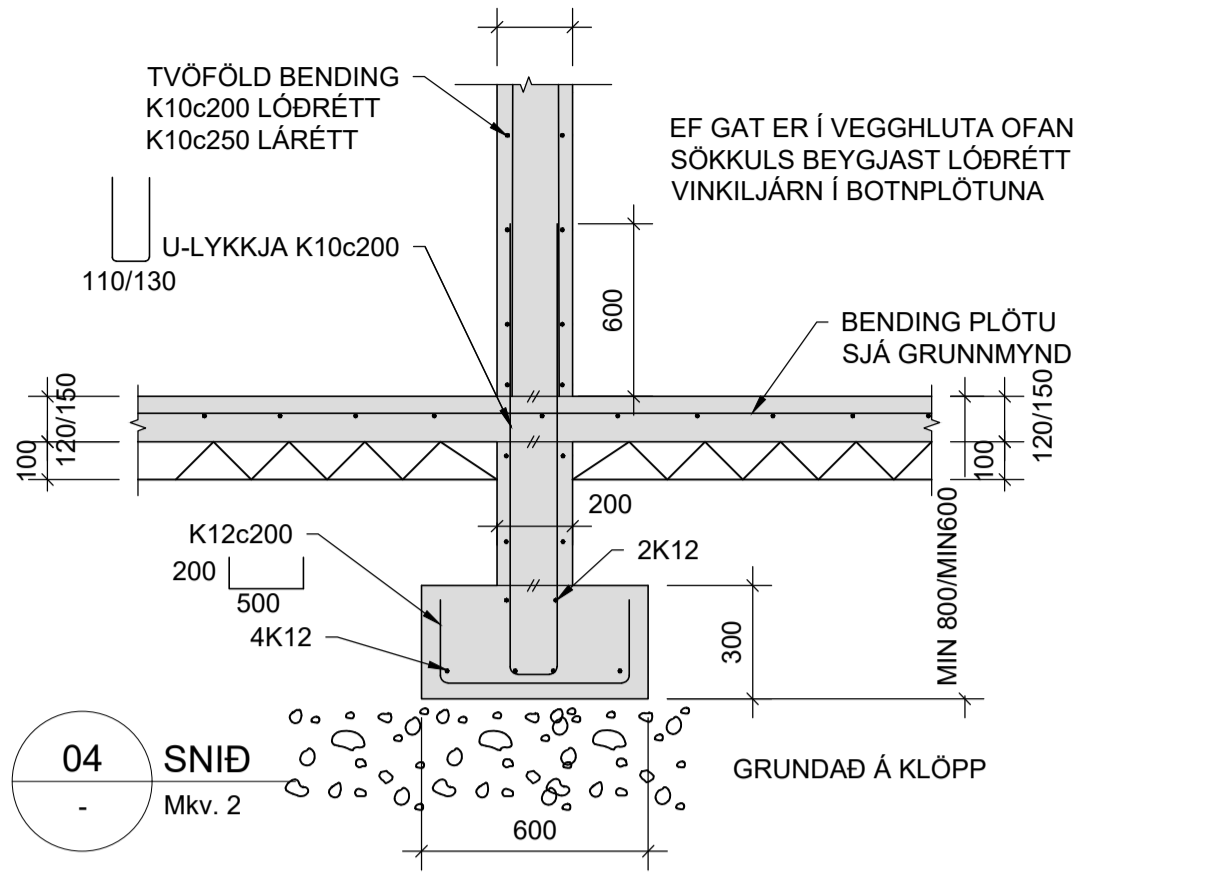
01 SNID
Mkv. 2
ATH: 150mm BOTNPLATA ÞAR SEM EKKI ER EINANGRUN UNDIR BOTNPLÖTU, 120mm BOTNPLATA ÞAR SEM EINANGRUN ER UNDIR BOTNPLÖTU



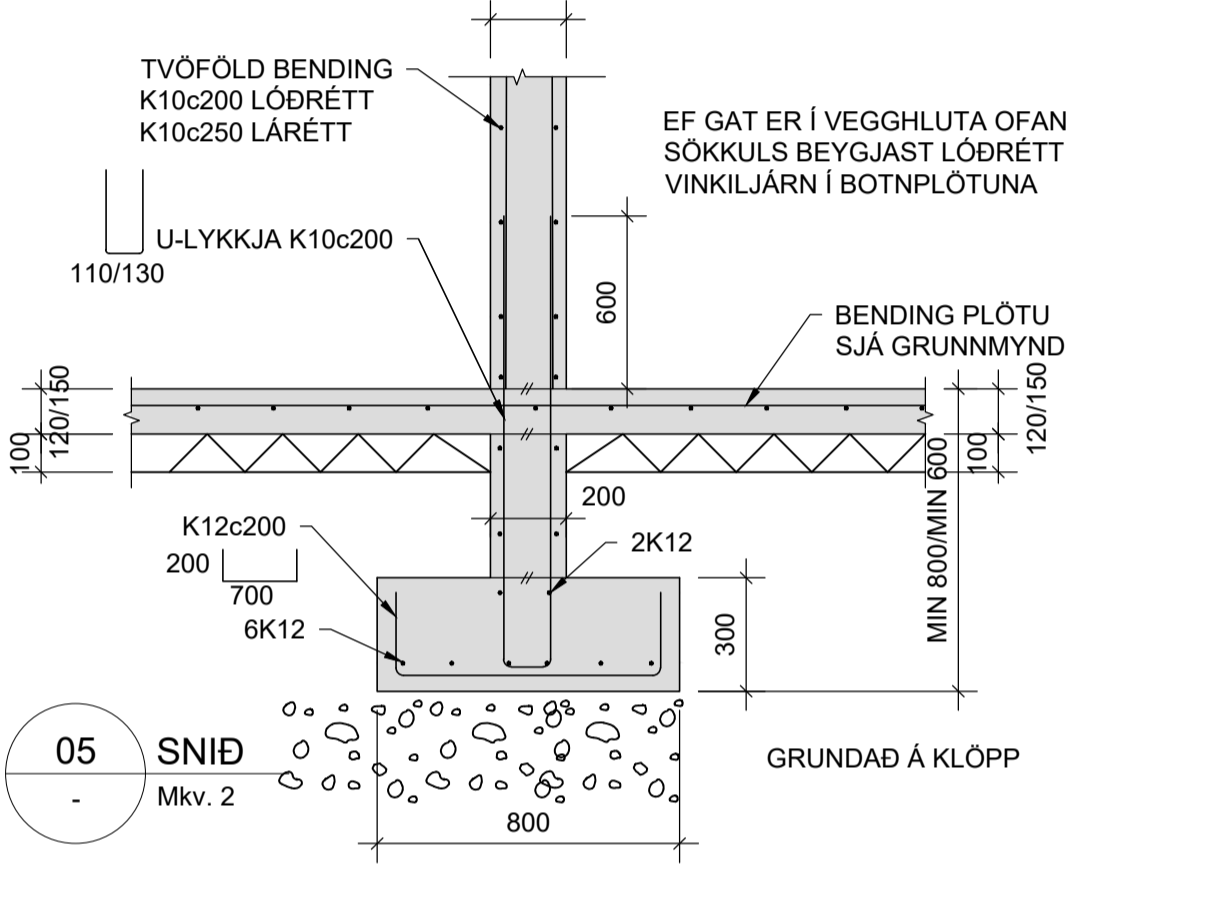
02 SNID
Mkv. 2
ATH: 150mm BOTNPLATA ÞAR SEM EKKI ER EINANGRUN UNDIR BOTNPLÖTU, 120mm BOTNPLATA ÞAR SEM EINANGRUN ER UNDIR BOTNPLÖTU



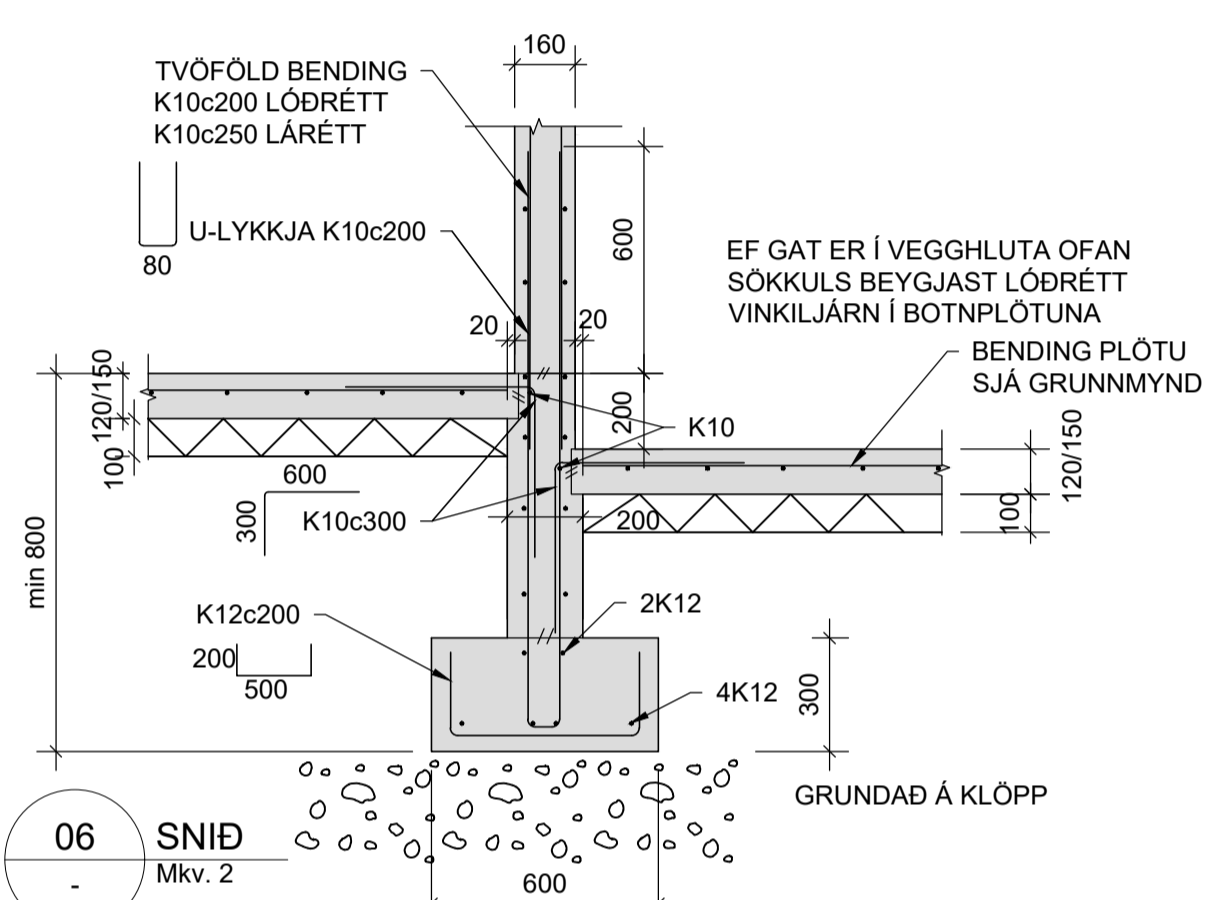
03 SNID
Mkv. 2
ATH: 150mm BOTNPLATA ÞAR SEM EKKI ER EINANGRUN UNDIR BOTNPLÖTU, 120mm BOTNPLATA ÞAR SEM EINANGRUN ER UNDIR BOTNPLÖTU



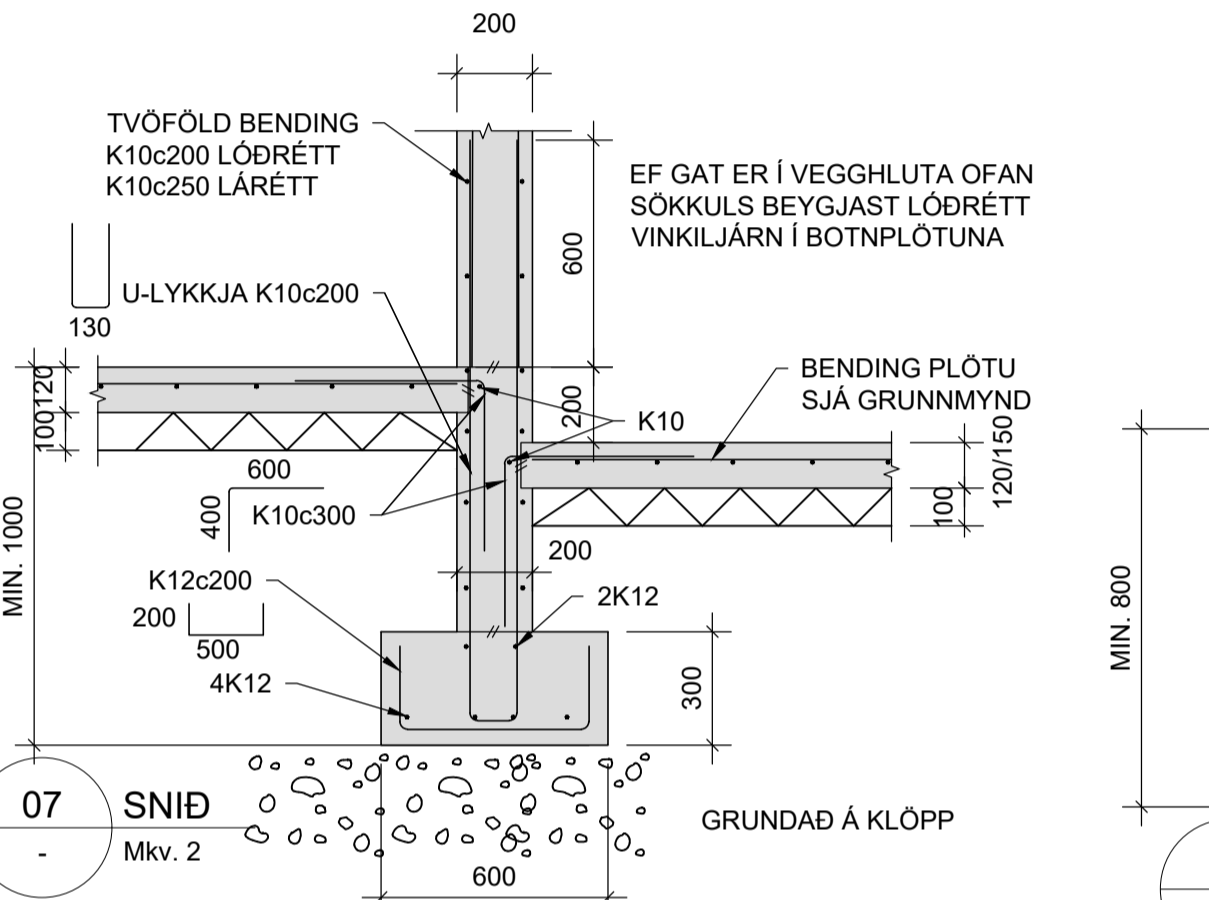
04 SNID
Mkv. 2
ATH: 150mm BOTNPLATA ÞAR SEM EKKI ER EINANGRUN UNDIR BOTNPLÖTU, 120mm BOTNPLATA ÞAR SEM EINANGRUN ER UNDIR BOTNPLÖTU



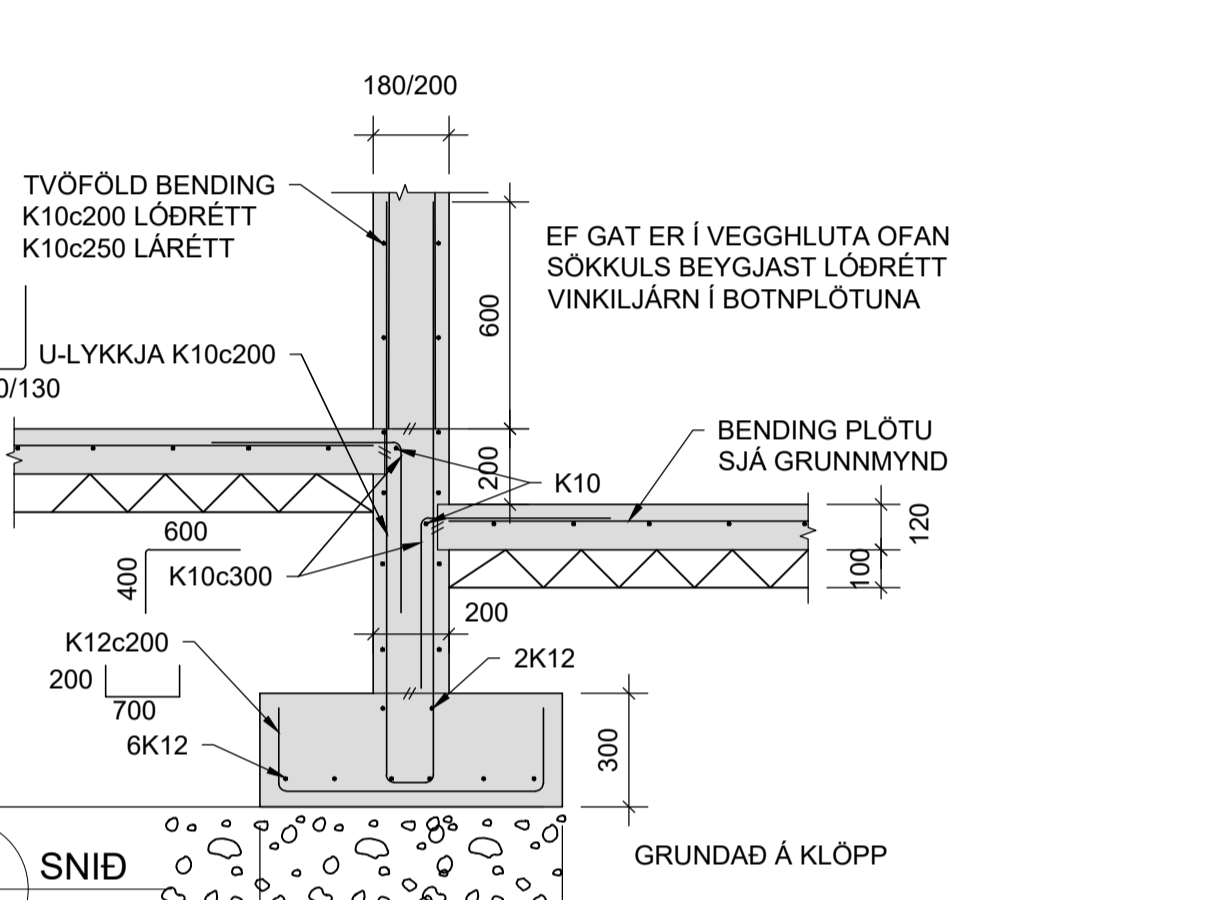
05 SNID
Mkv. 2
ATH: 150mm BOTNPLATA ÞAR SEM EKKI ER EINANGRUN UNDIR BOTNPLÖTU, 120mm BOTNPLATA ÞAR SEM EINANGRUN ER UNDIR BOTNPLÖTU



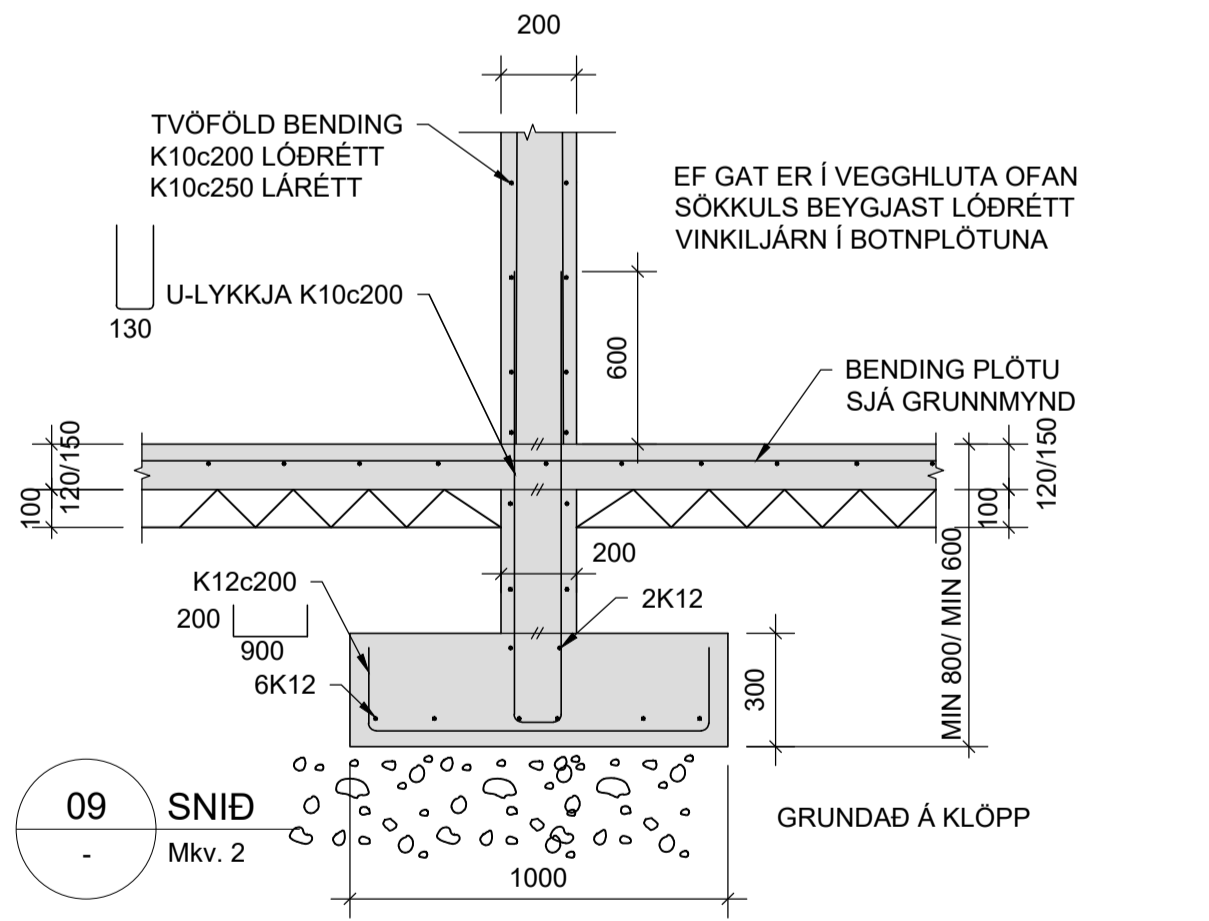
06 SNID
Mkv. 2
ATH: 150mm BOTNPLATA ÞAR SEM EKKI ER EINANGRUN UNDIR BOTNPLÖTU, 120mm BOTNPLATA ÞAR SEM EINANGRUN ER UNDIR BOTNPLÖTU



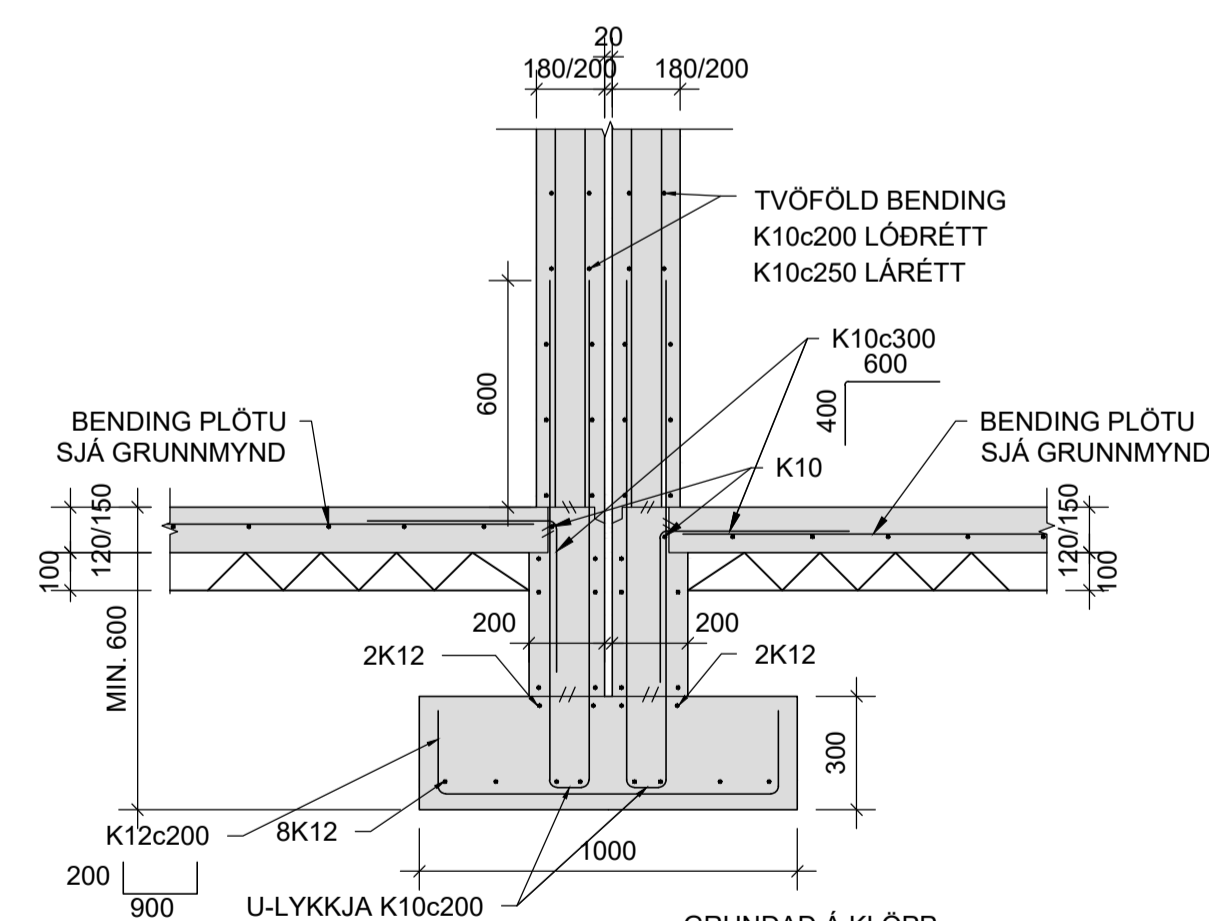
07 SNID
Mkv. 2
ATH: 150mm BOTNPLATA ÞAR SEM EKKI ER EINANGRUN UNDIR BOTNPLÖTU, 120mm BOTNPLATA ÞAR SEM EINANGRUN ER UNDIR BOTNPLÖTU



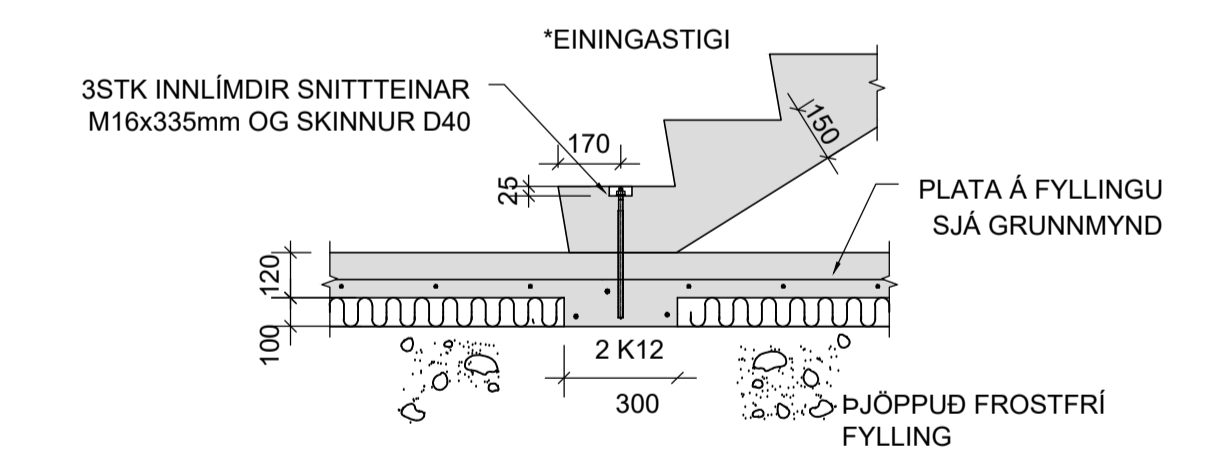
08 SNID
Mkv. 2
ATH: 150mm BOTNPLATA ÞAR SEM EKKI ER EINANGRUN UNDIR BOTNPLÖTU, 120mm BOTNPLATA ÞAR SEM EINANGRUN ER UNDIR BOTNPLÖTU



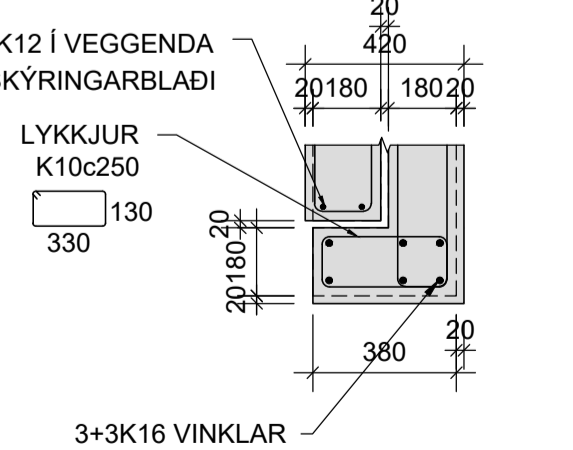
09 SNID
Mkv. 2
ATH: 150mm BOTNPLATA ÞAR SEM EKKI ER EINANGRUN UNDIR BOTNPLÖTU, 120mm BOTNPLATA ÞAR SEM EINANGRUN ER UNDIR BOTNPLÖTU



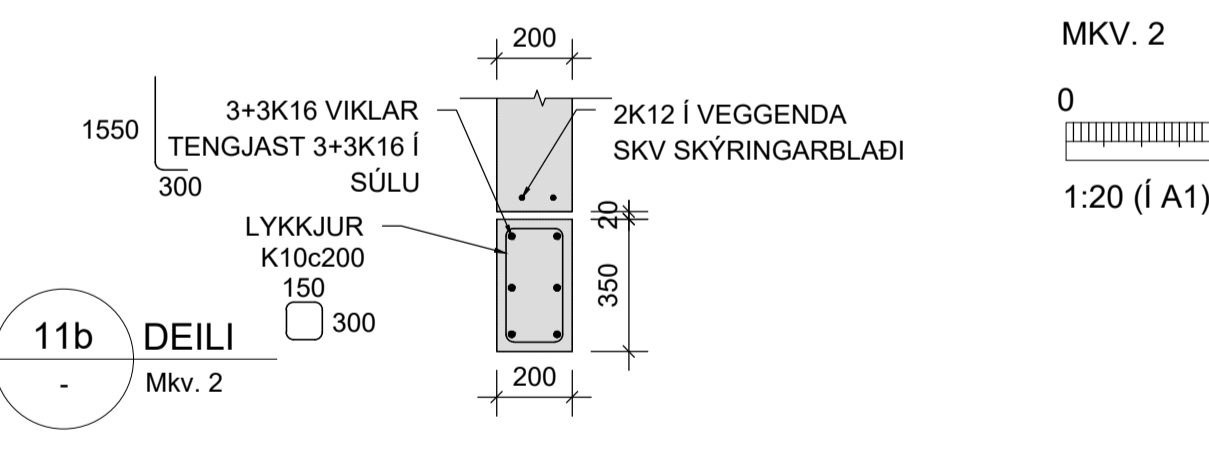
10 SNID
Mkv. 2
ATH: 150mm BOTNPLATA ÞAR SEM EKKI ER EINANGRUN UNDIR BOTNPLÖTU, 120mm BOTNPLATA ÞAR SEM EINANGRUN ER UNDIR BOTNPLÖTU



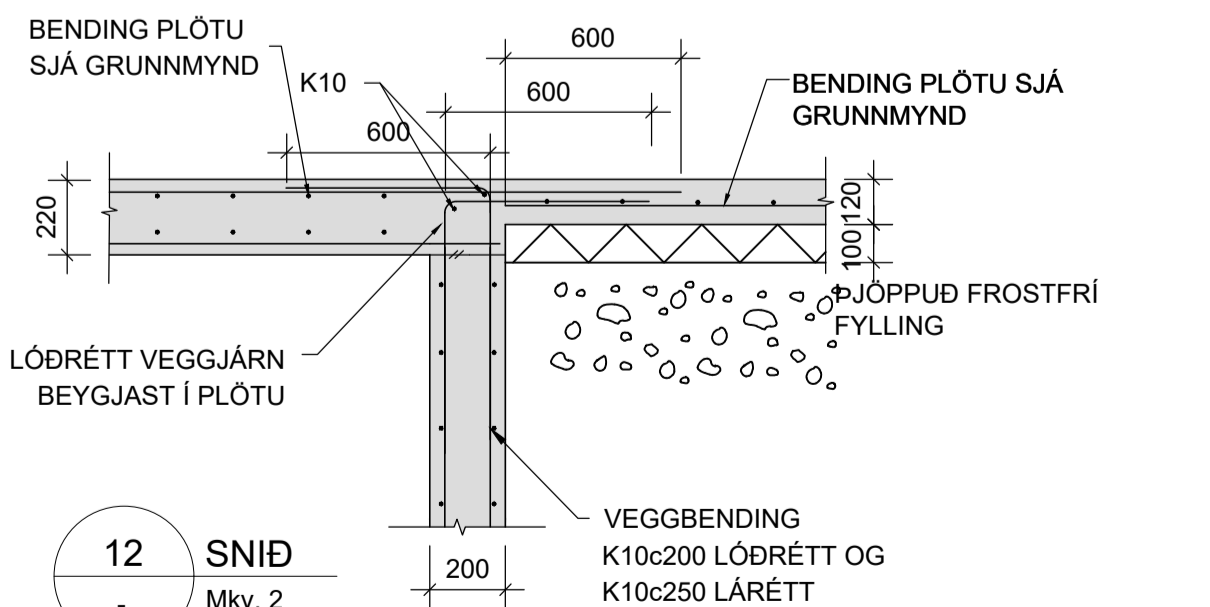
11 SNID
Mkv. 2



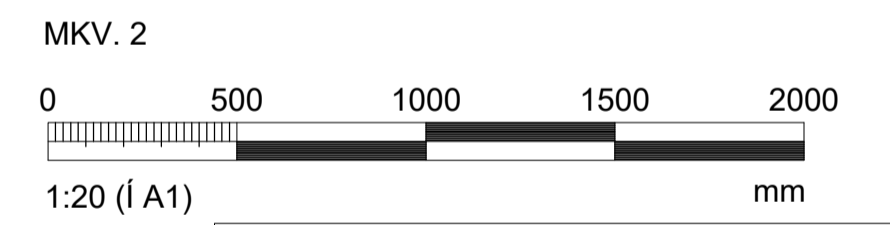
11c DEILI
Mkv. 2



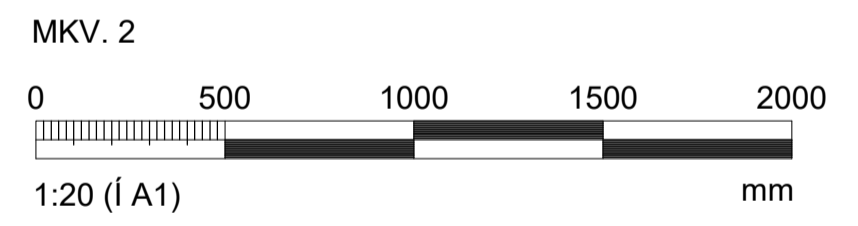
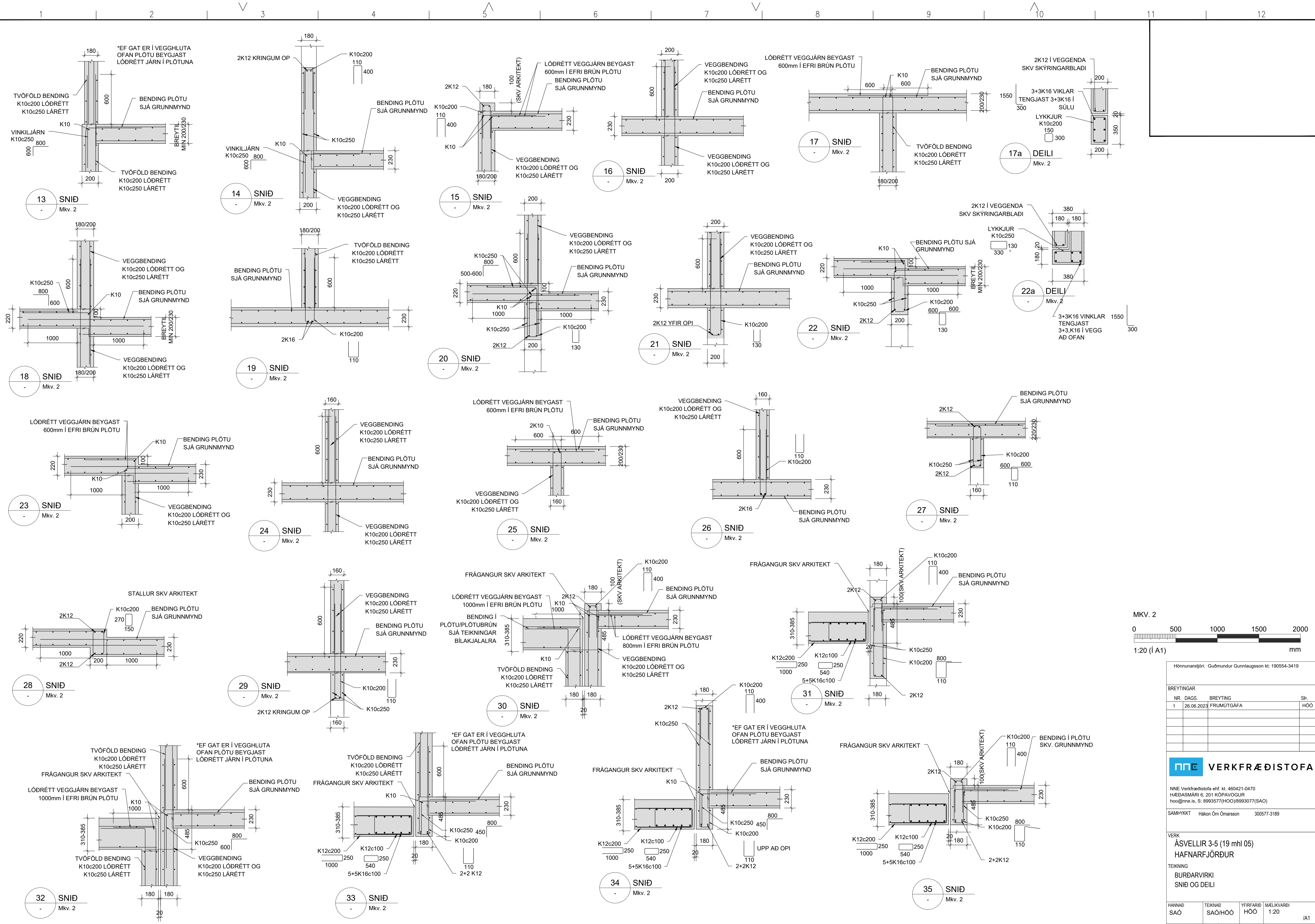
11b DEILI
Mkv. 2



12 SNID
Mkv. 2



| | | | |
|--|------------|----------------|------------|
| Hönnunarstjóri: Guðmundur Gunnlaugsson kt. 190554-3419 | | | |
| Breytingar | | | |
| NR. | DAGS. | BREYTING | SÞ. |
| 1 | 21.04.2023 | FRUMÚTGÁFA | HÓO |
| 2 | 26.06.2023 | DEILI LAGFAERD | HÓO |
| VERKFRÆÐISTOFA | | | |
| NNE Verkfræðistofa ehf. kt. 460421-0470 HÆÐASMÁRI 6, 201 KÖPAVOGUR hoo@nne.is, S. 8993577(HOO)8993077(SAO) | | | |
| SAMPYKKT Hákon Órn Órnasson 300577-3189 | | | |
| VERK | | | |
| ÁSVELLIR 3-5 (19 mhl 05) HAFNARFJÖRÐUR | | | |
| TEIKNING | | | |
| BURÐARVIRKI SNID OG DEILI | | | |
| HANNAÐ | TEIKNAD | YFIRFARID | MELIKVARNI |
| SAO | SAO/HOO | HOO | 1:20 |
| | | | /A1 |
| DAGS. | VERK NR. | TEIKNING NR. | ÚTGAFANR. |
| 26.06.2023 | 22026 | B201 | 2 |



Hönnunarstjóri: Guðmundur Gunnlaugsson kt. 190554-3419

| Breytingar | | | |
|------------|------------|------------|-----|
| NR. | DAGS. | BREYTING | SÞ. |
| 1 | 26.08.2023 | FRUMÚTGÁFA | HÓÓ |

NNE VERKFRÆÐISTOFA

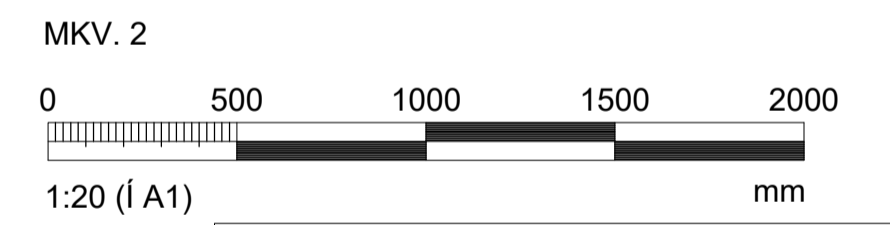
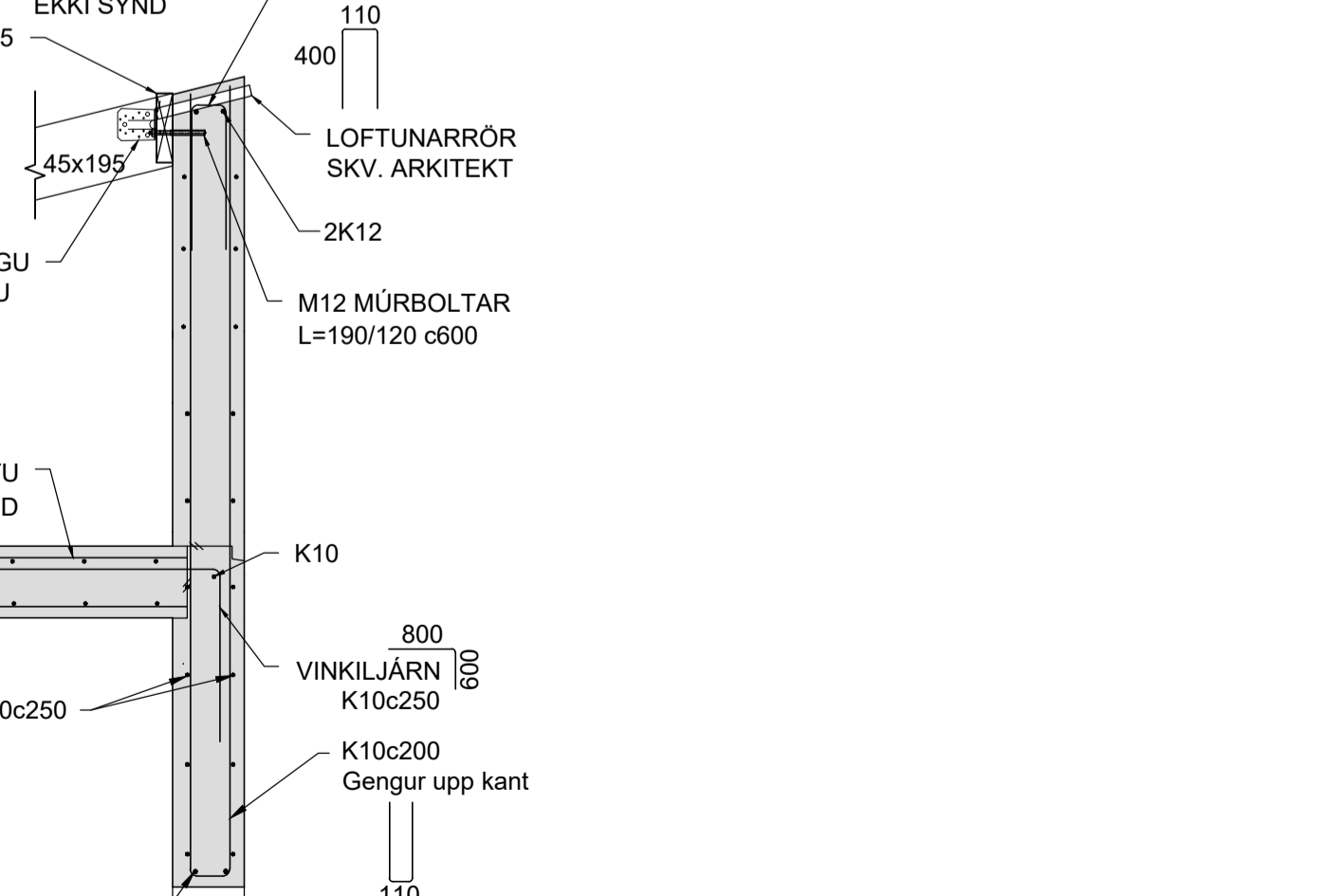
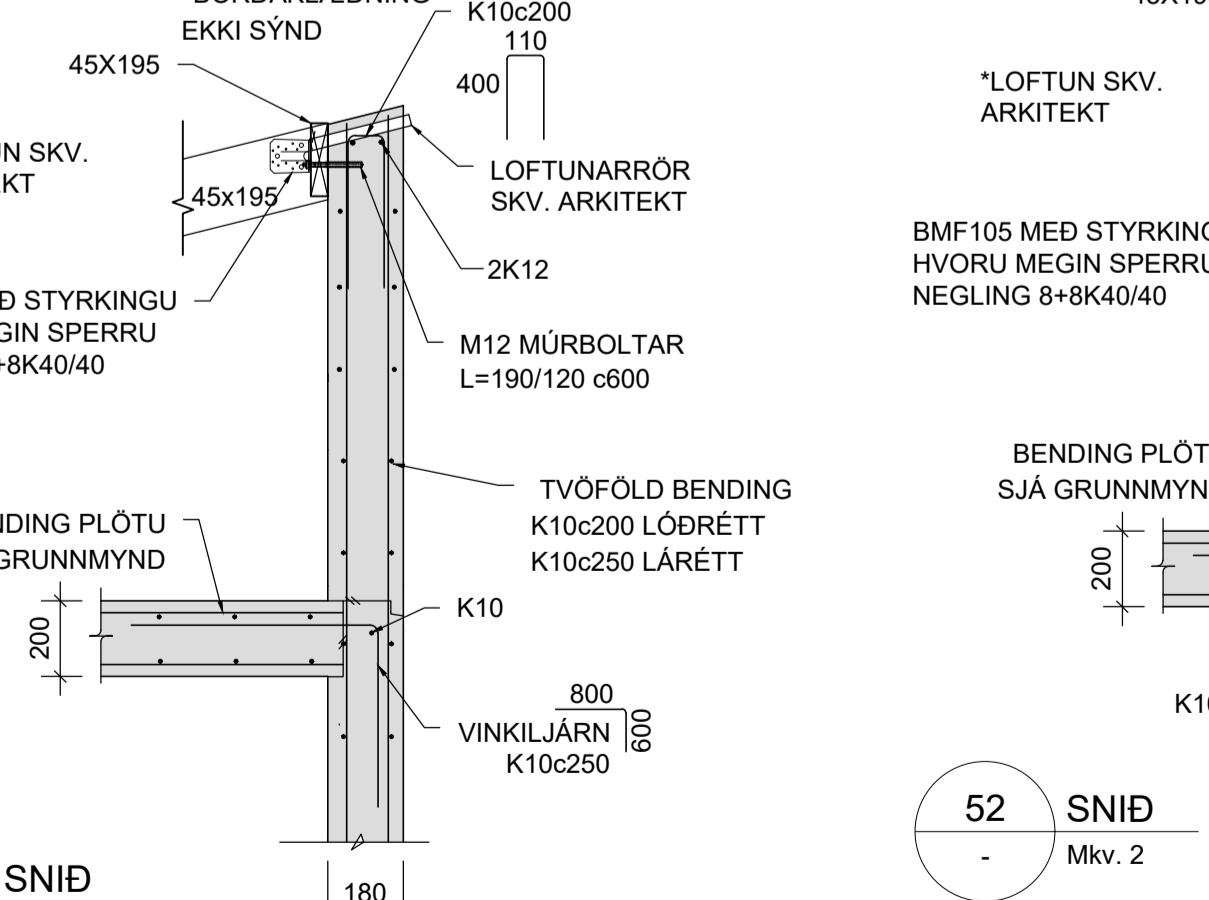
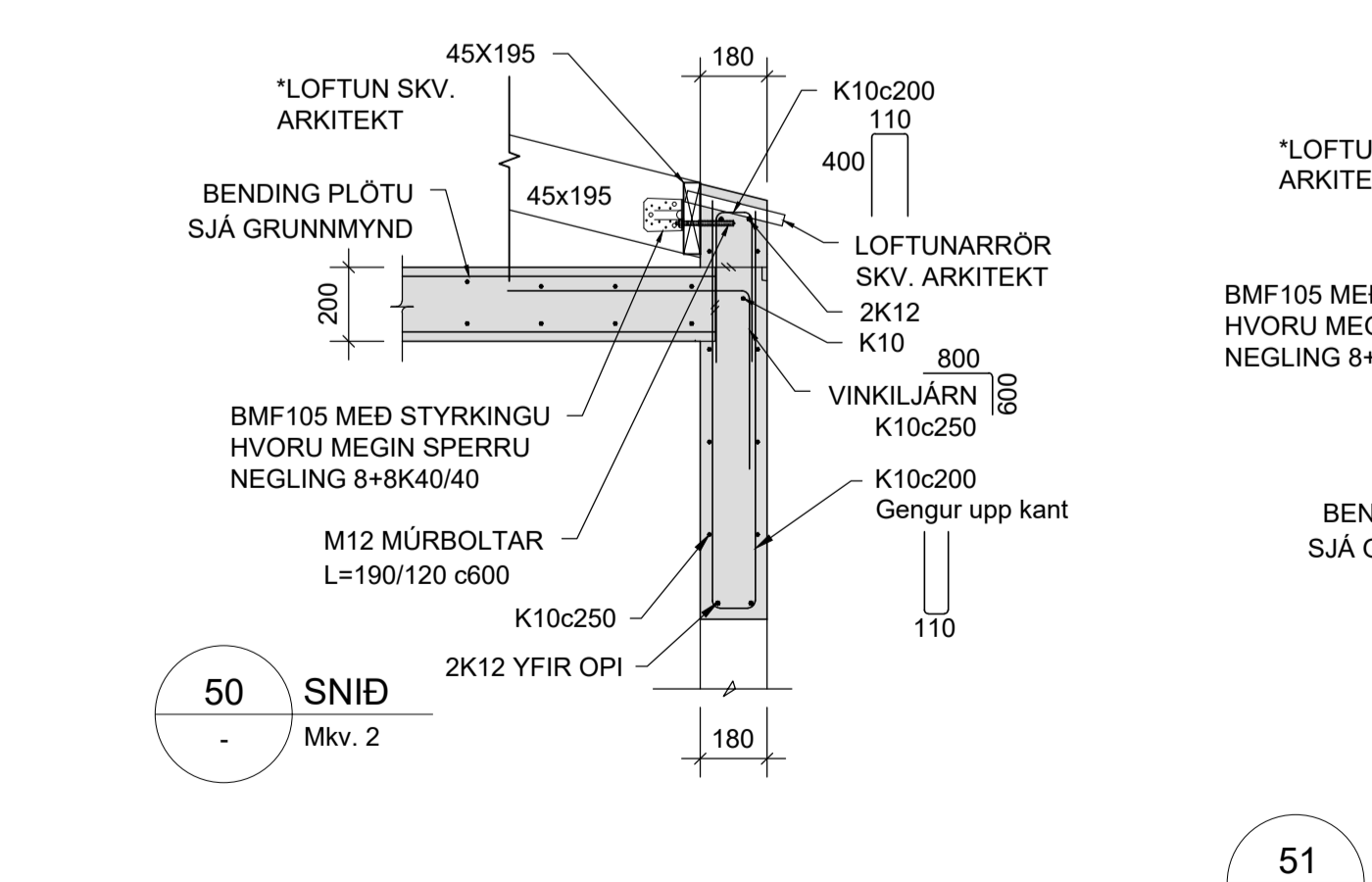
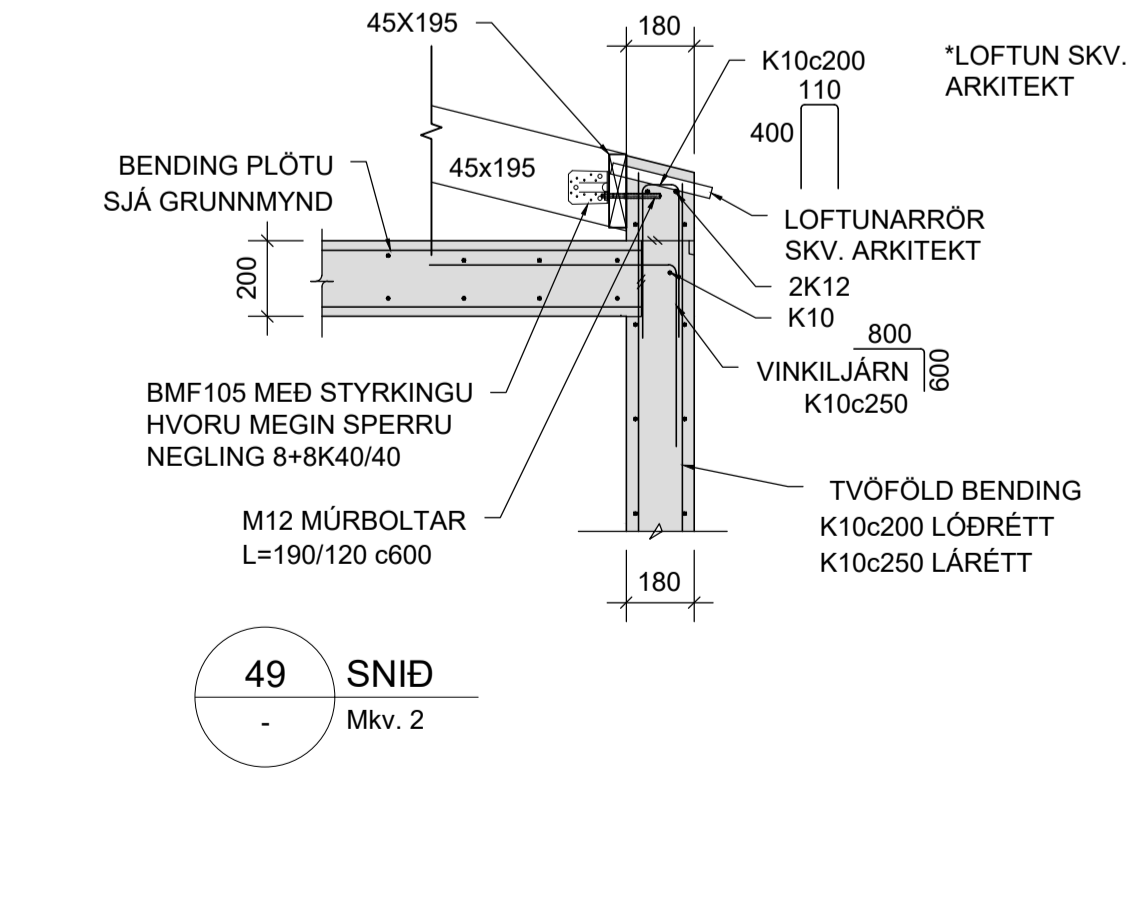
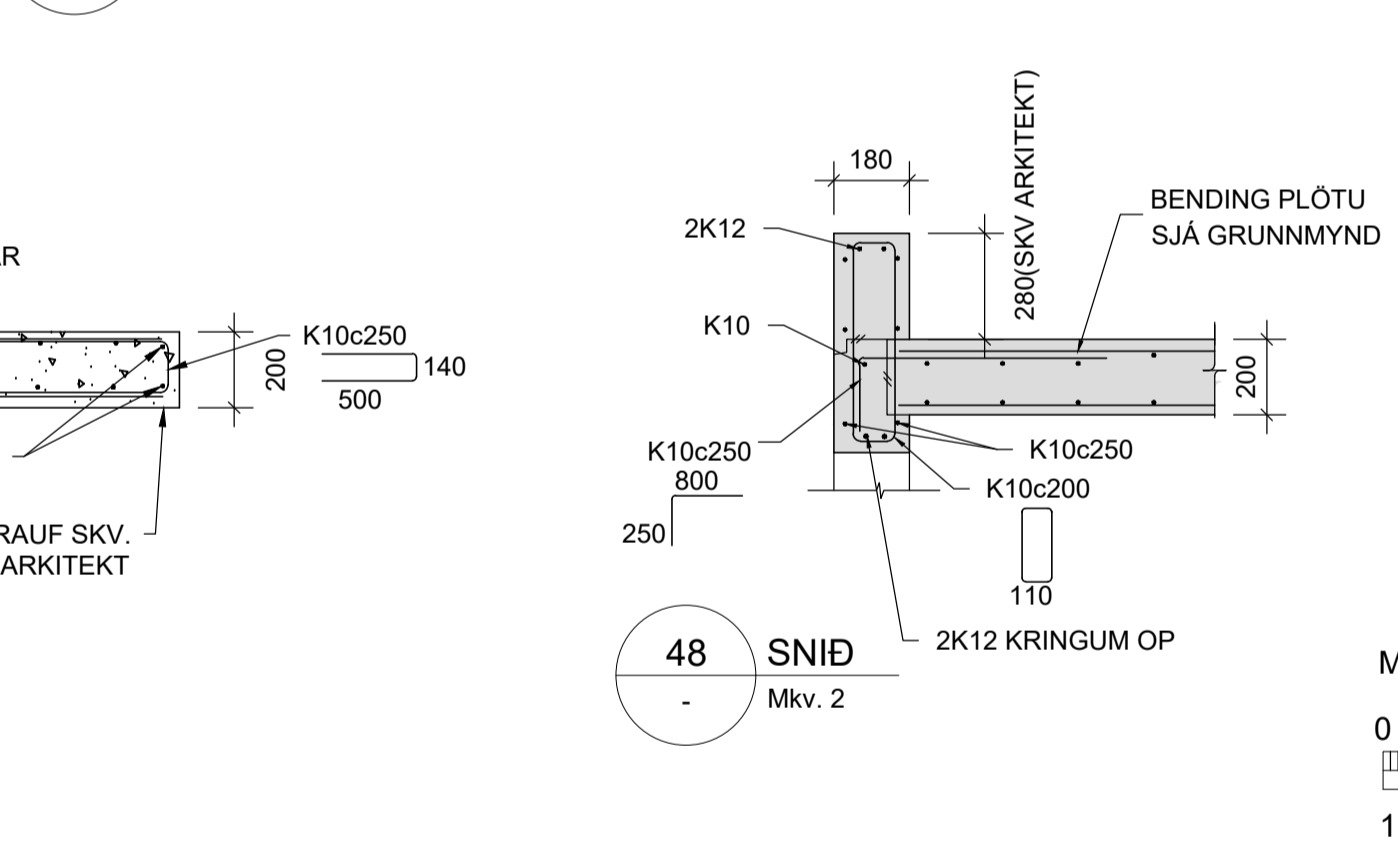
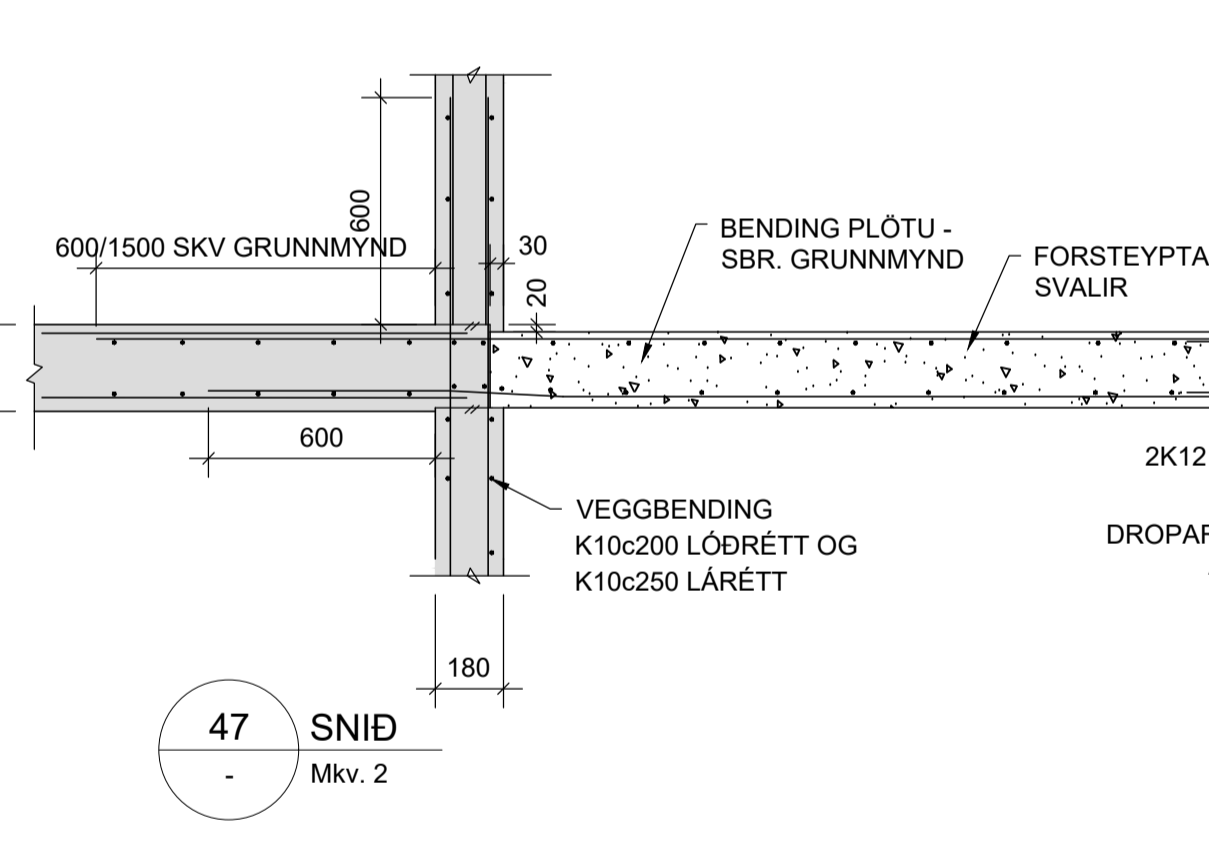
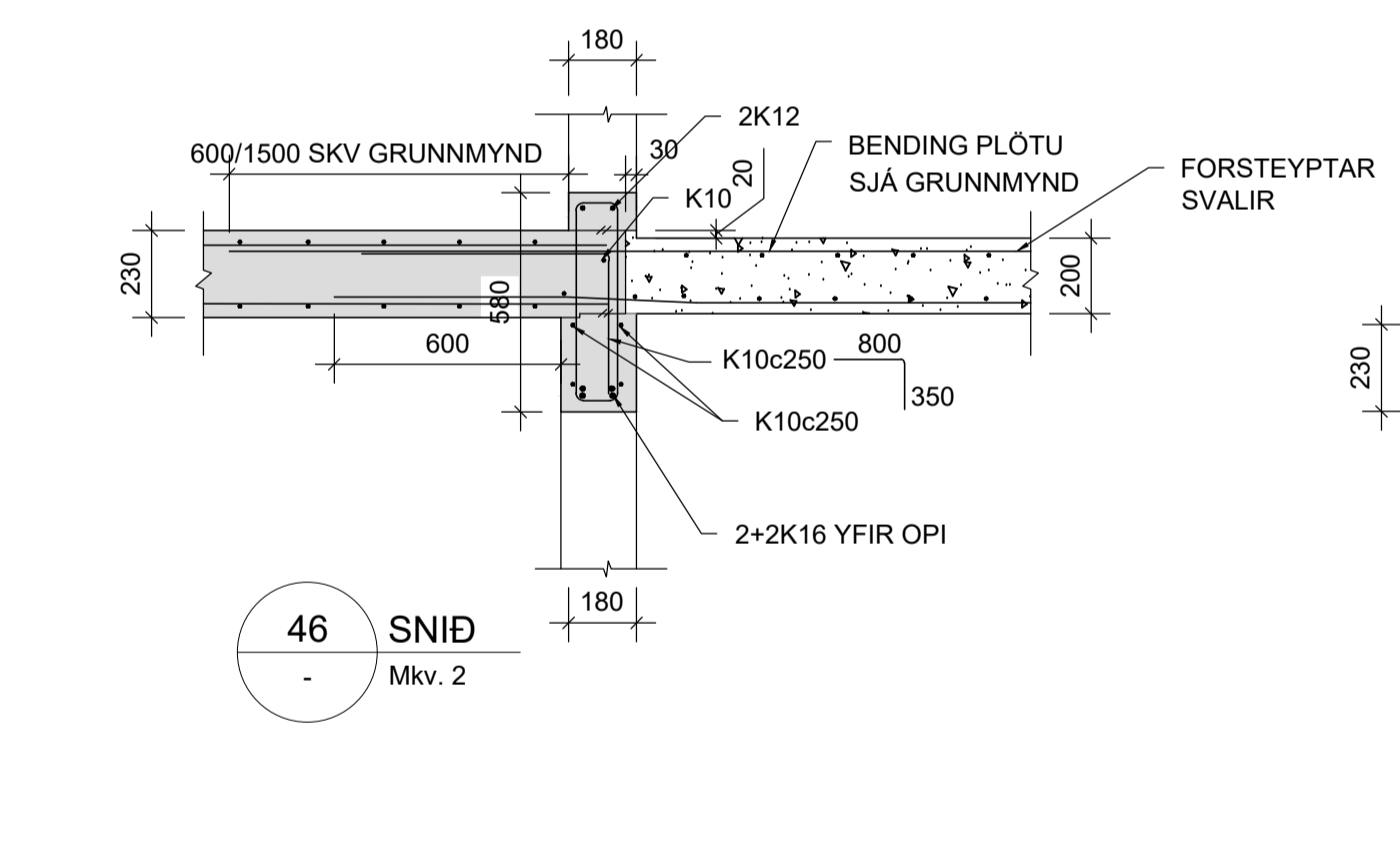
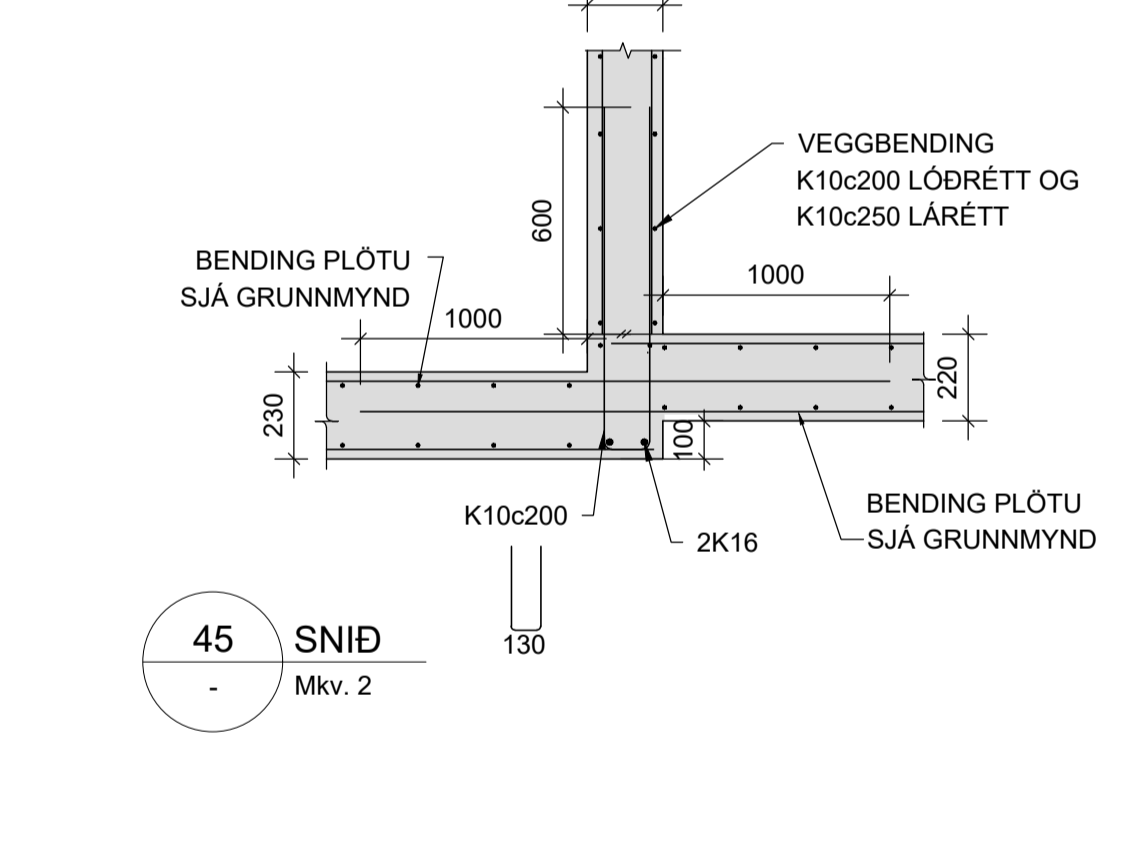
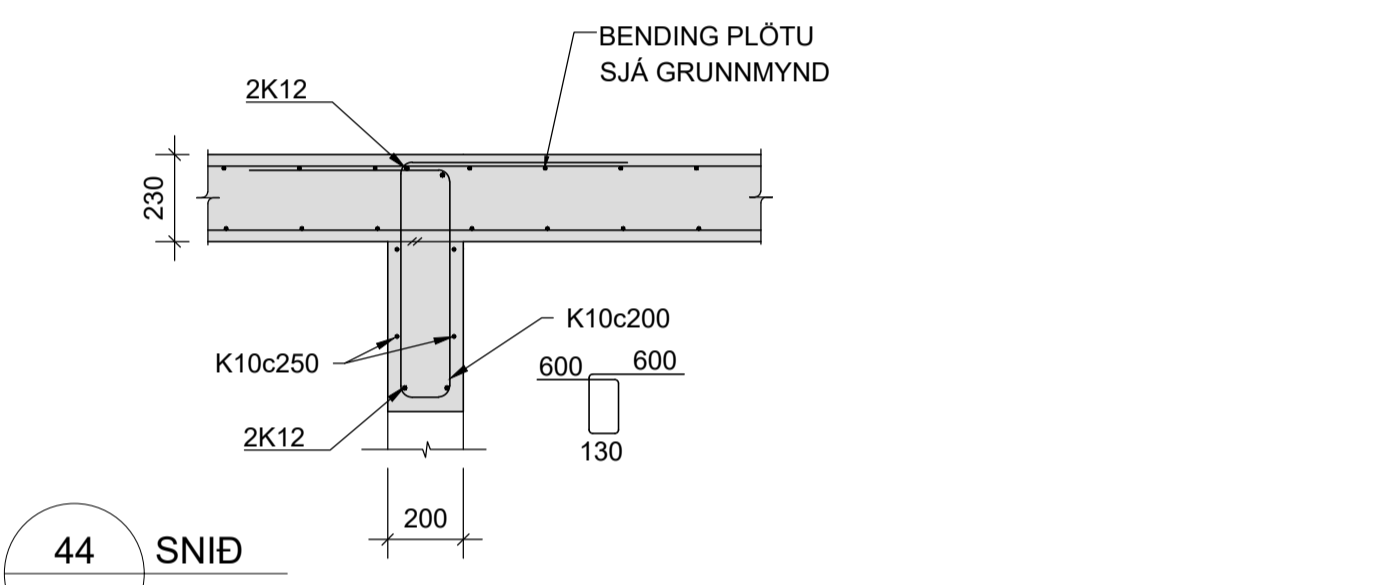
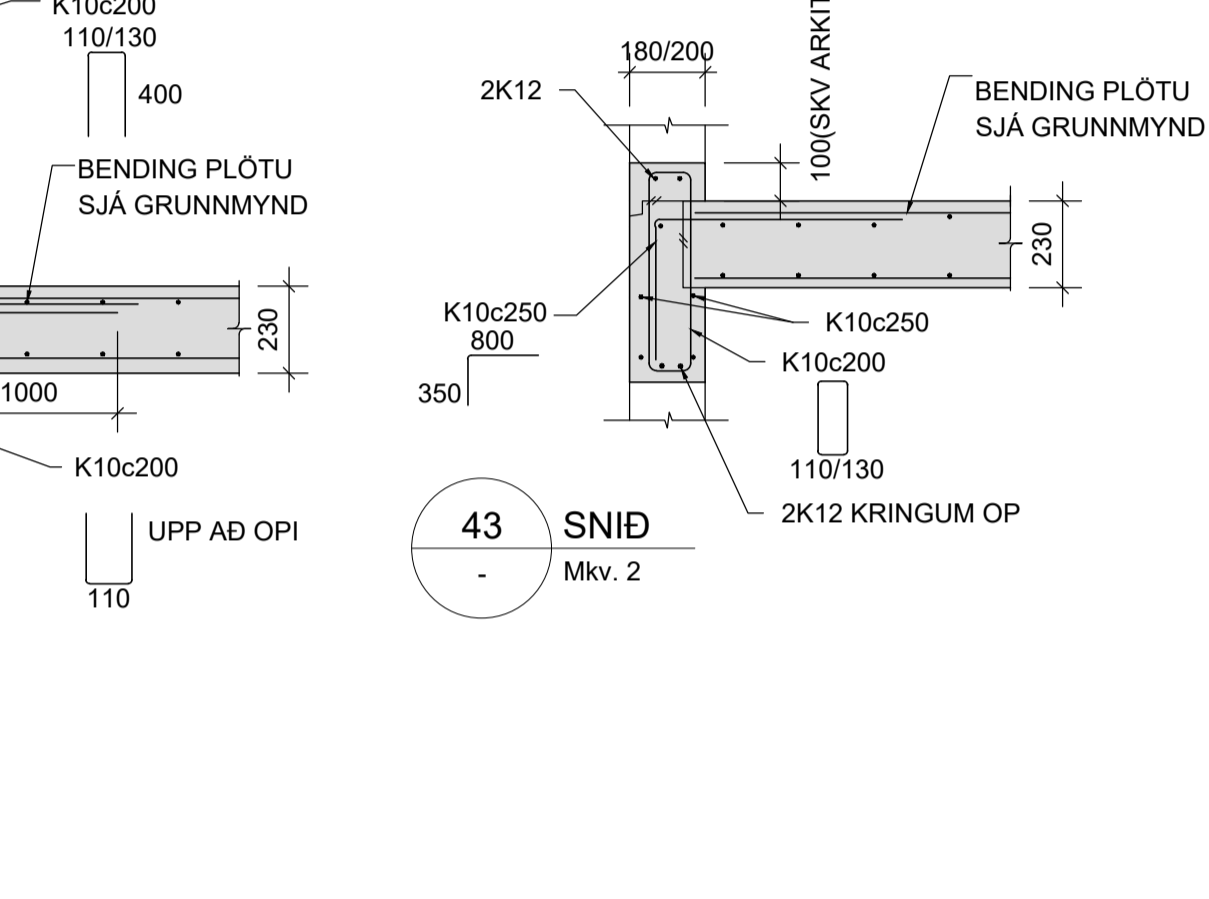
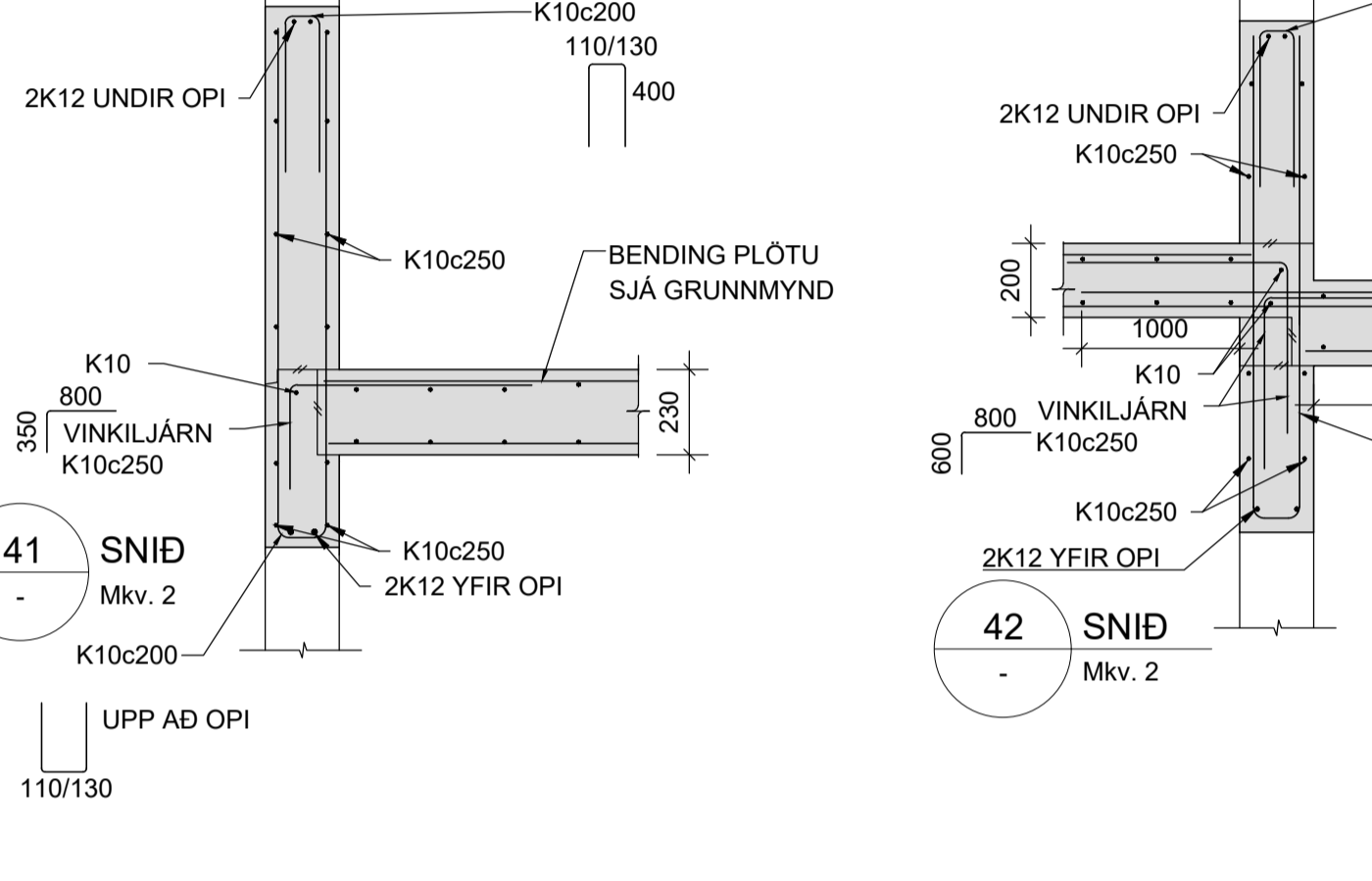
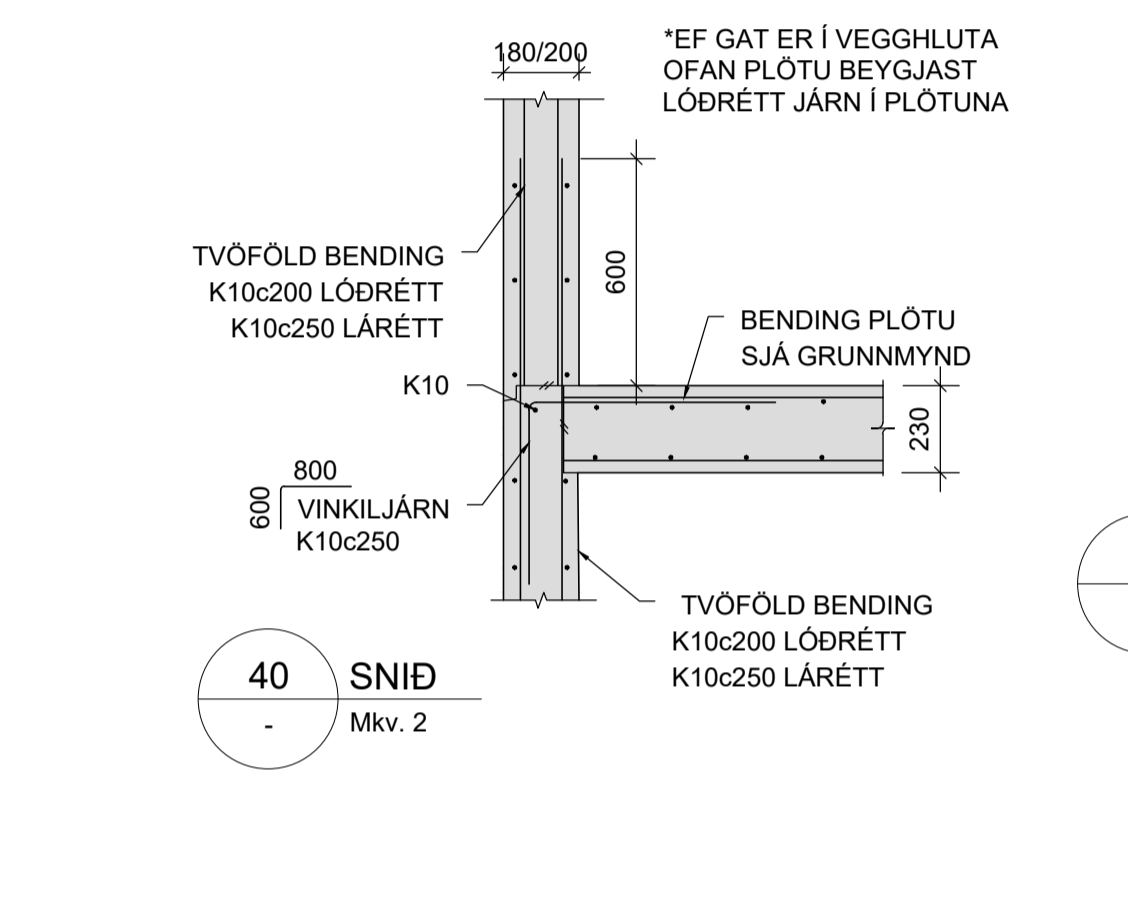
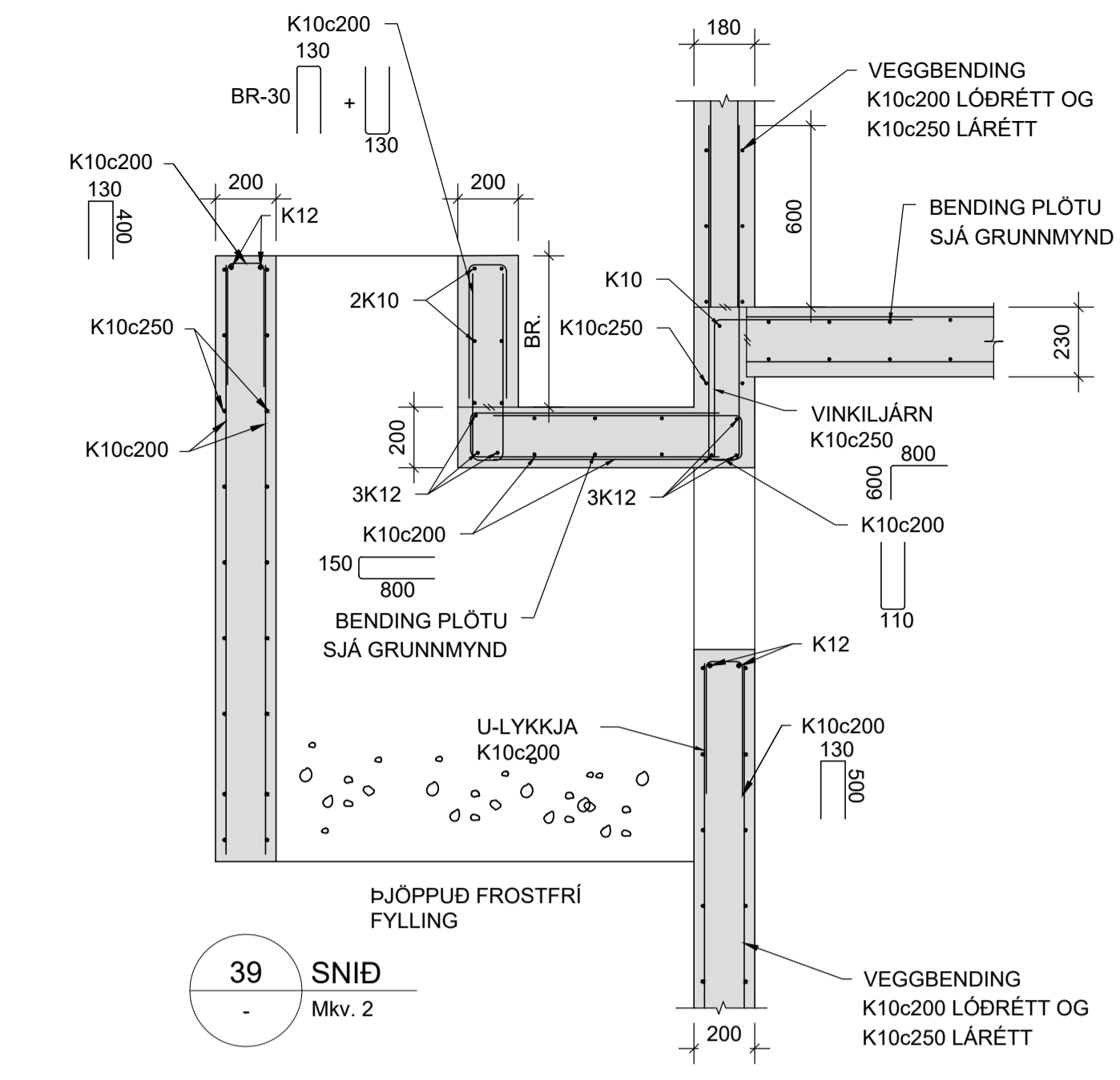
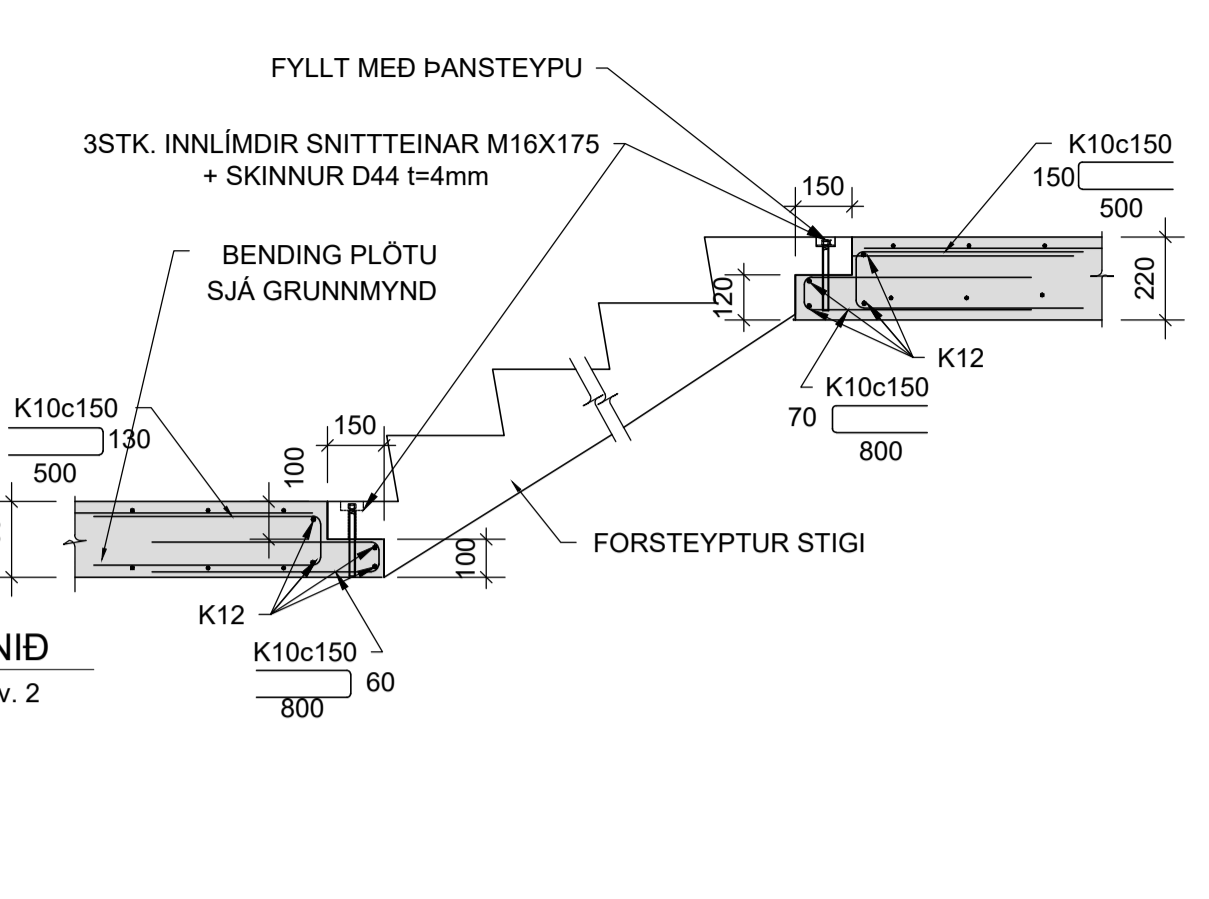
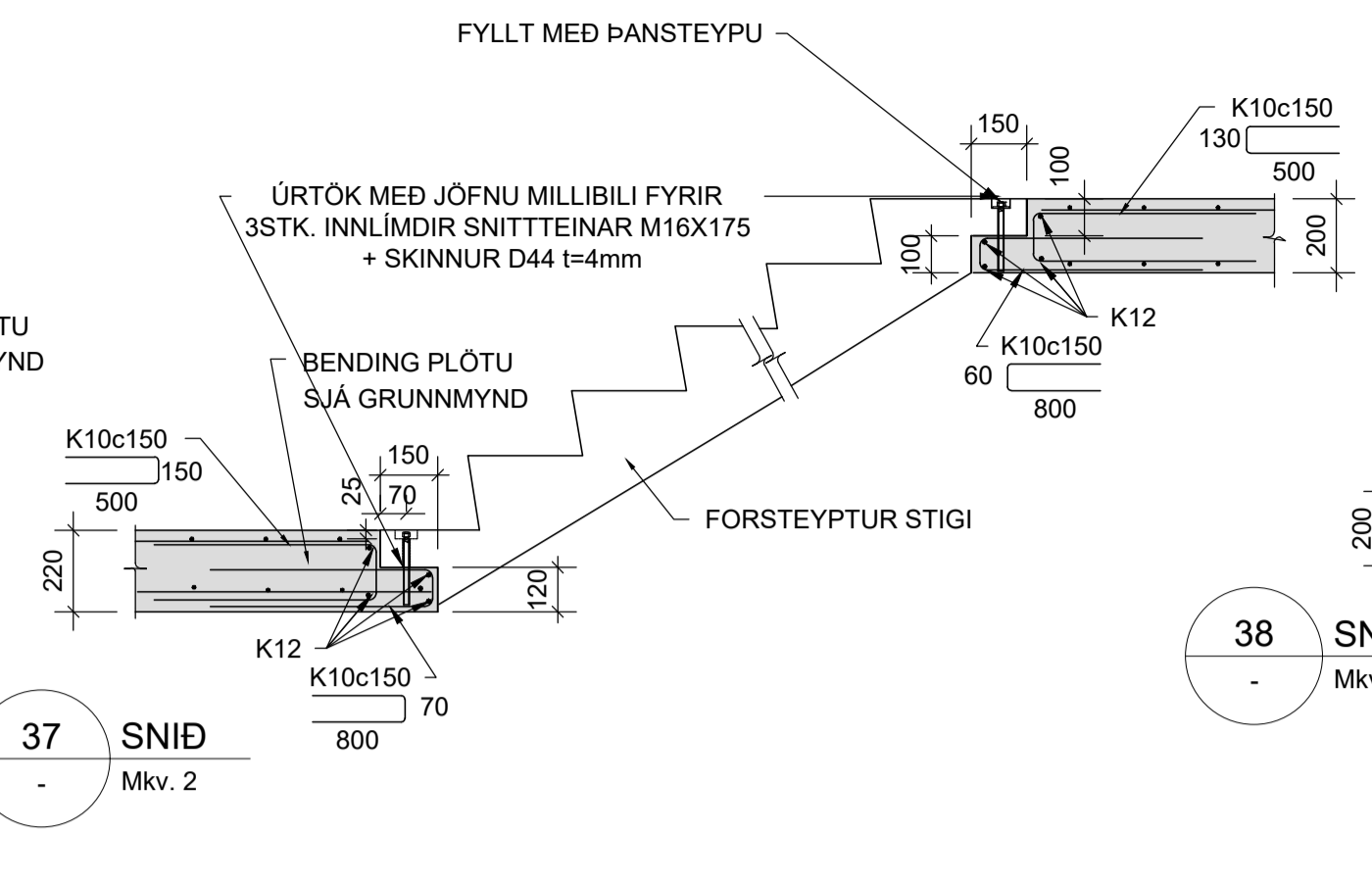
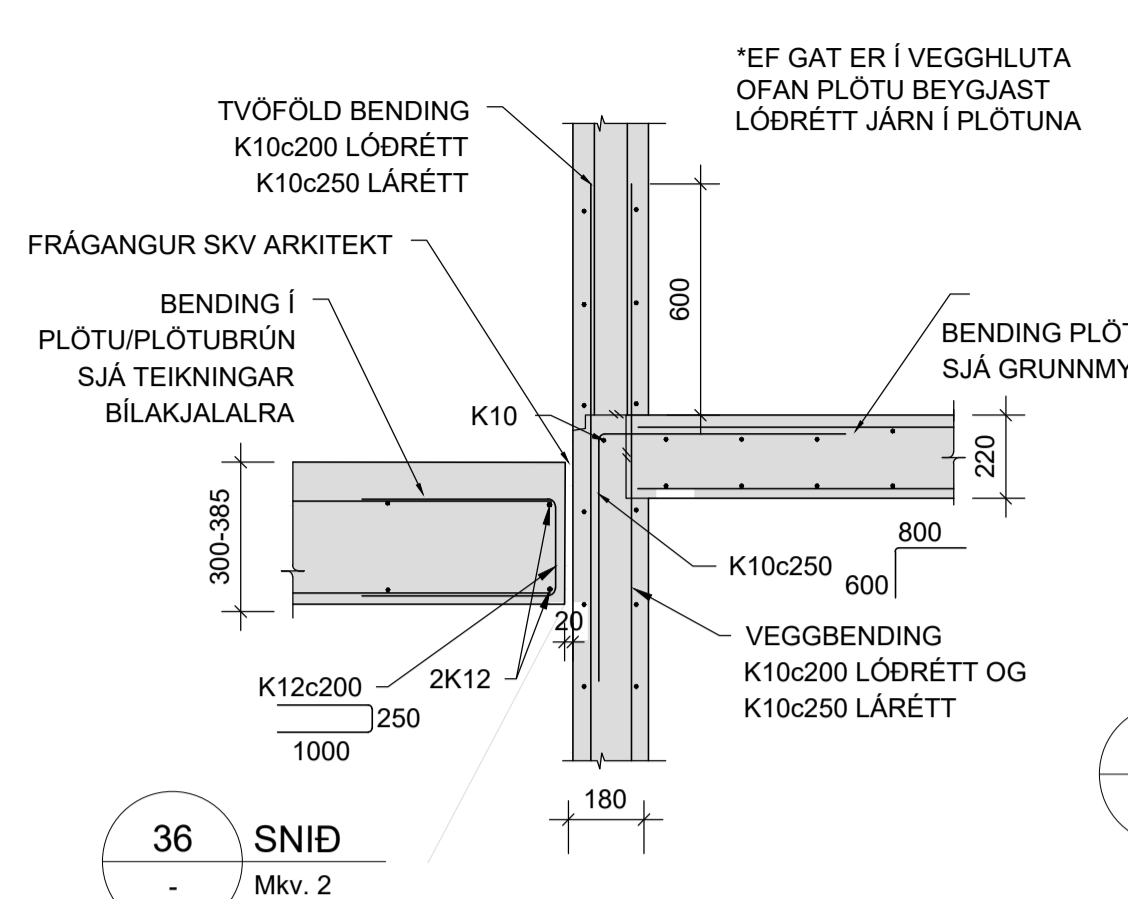
NNE Verkefræðistofa ehf. kt. 460421-0470
 HÆÐASMÁRI 6, 201 KÓPAVOGUR
 hoo@nne.is, S. 8993577(HOÖ)8993077(SAO)

SAMÞYKKT Hákon Órn Arnarson 300577-3189

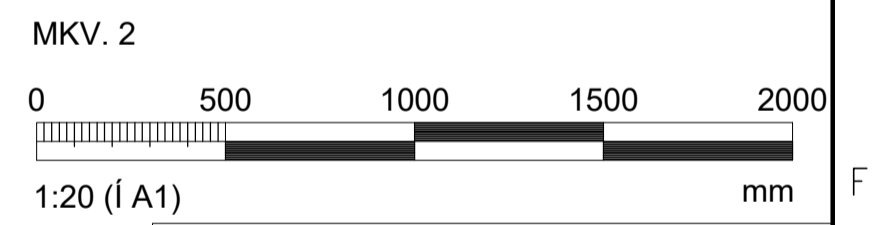
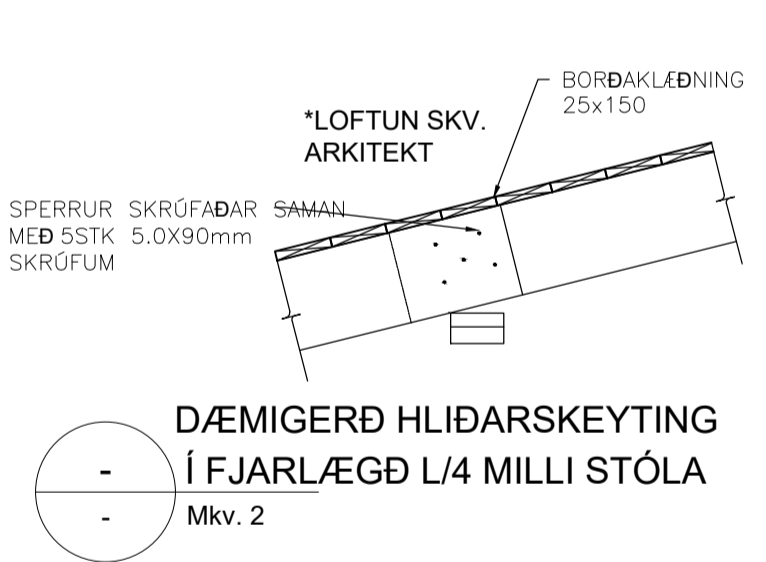
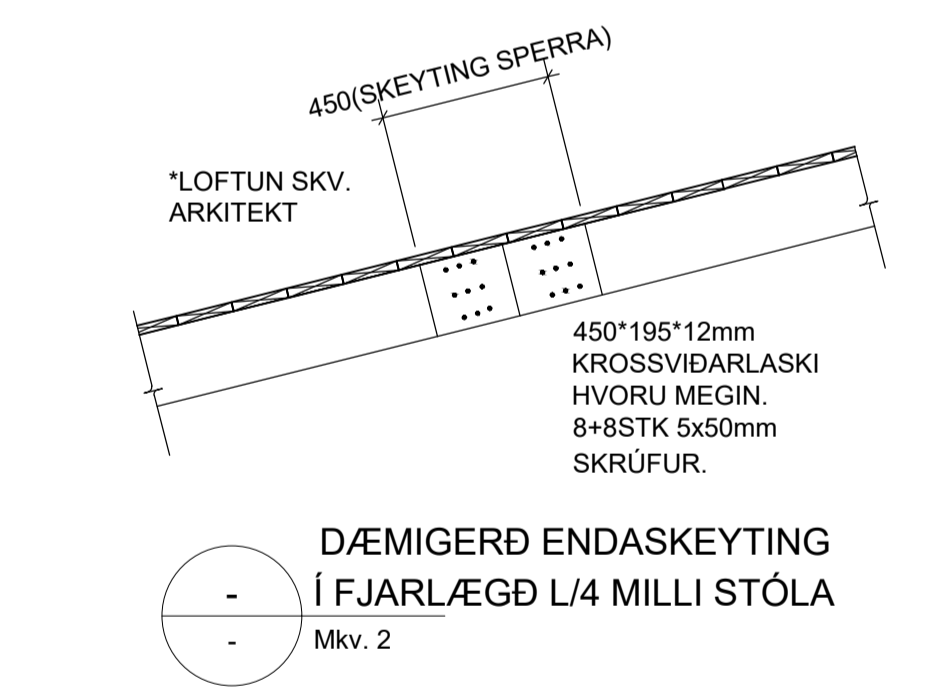
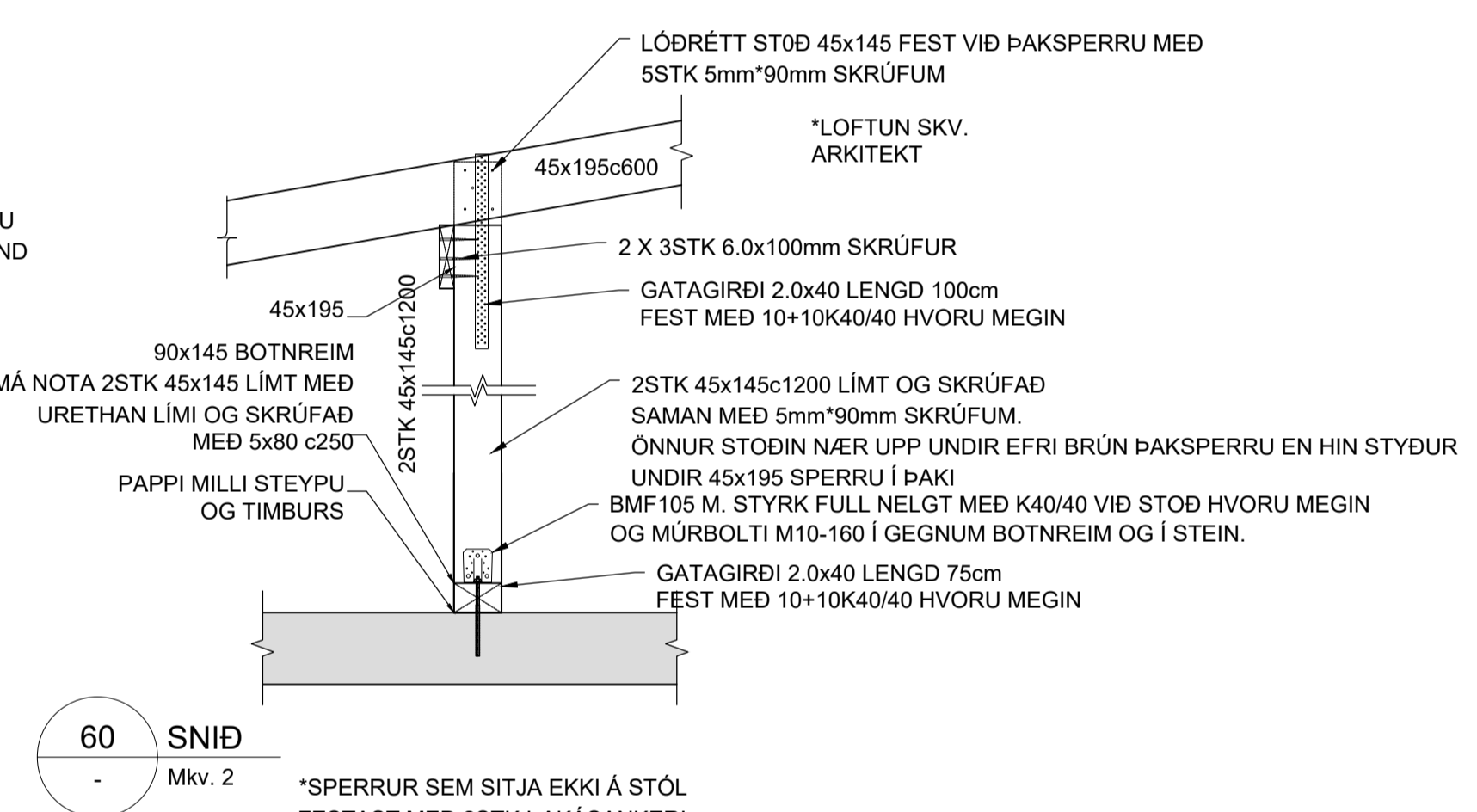
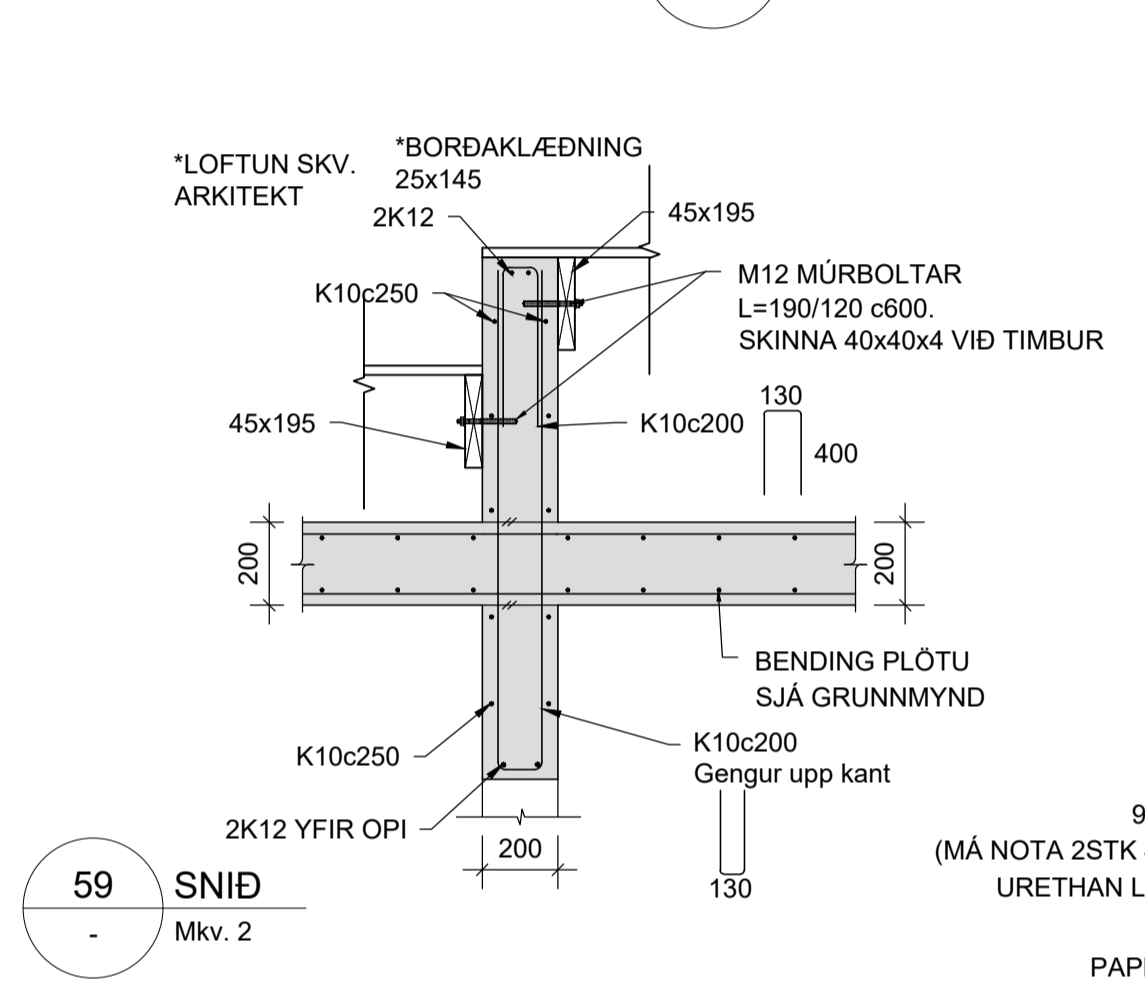
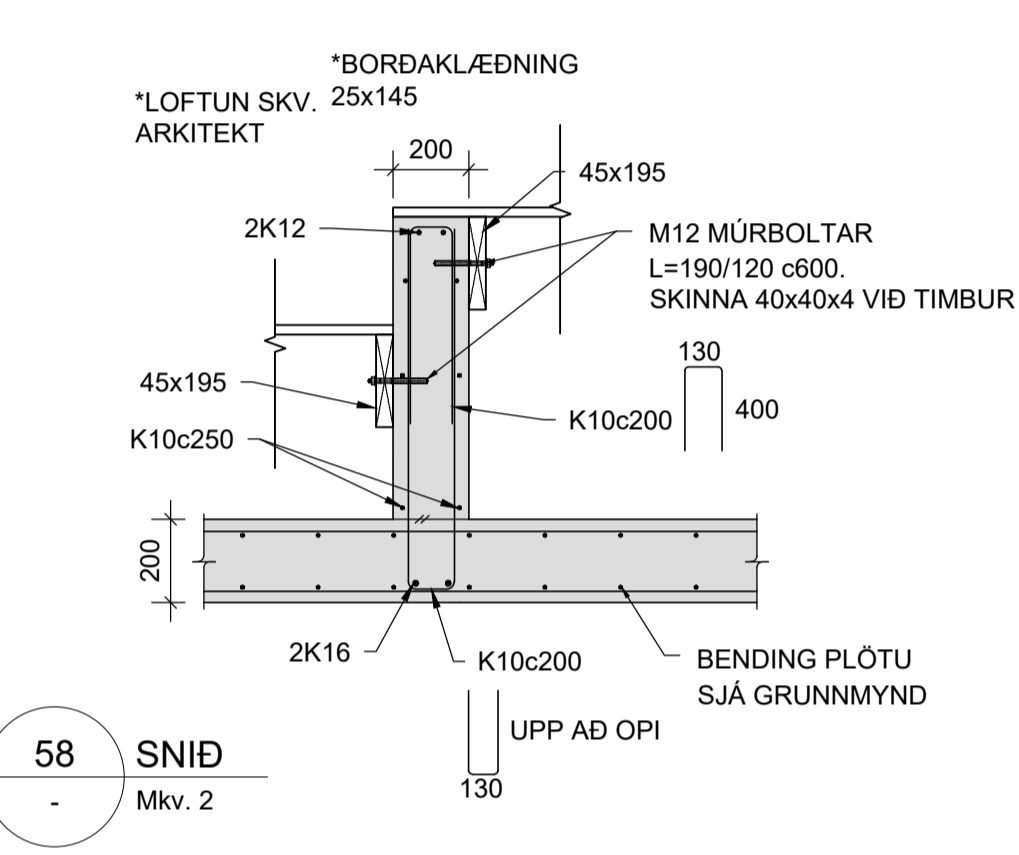
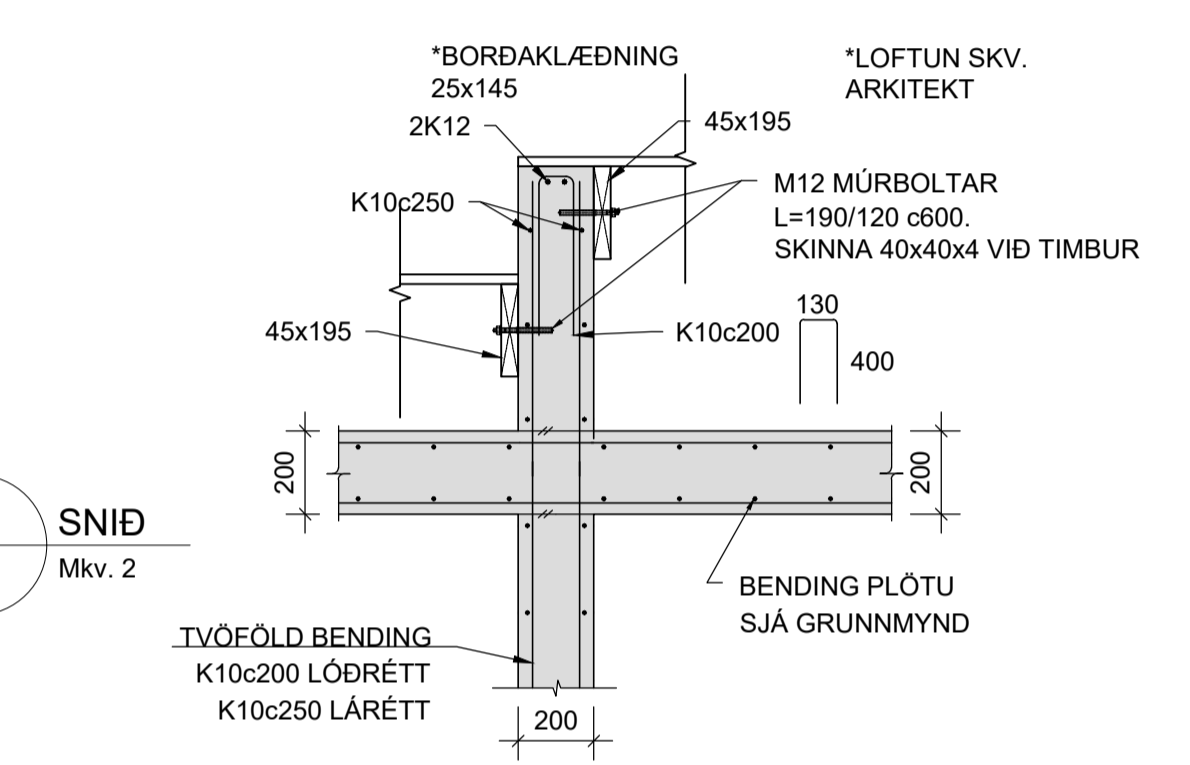
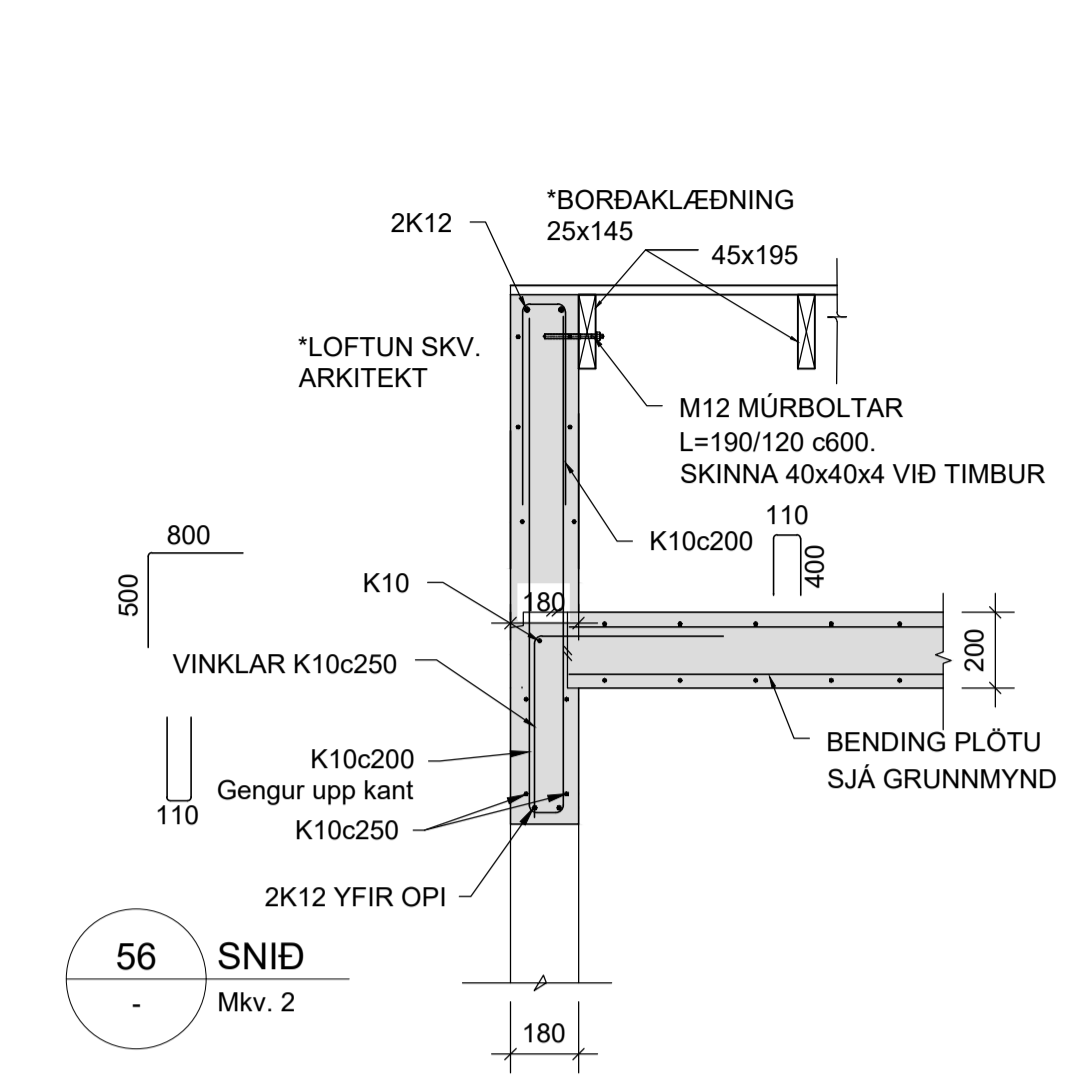
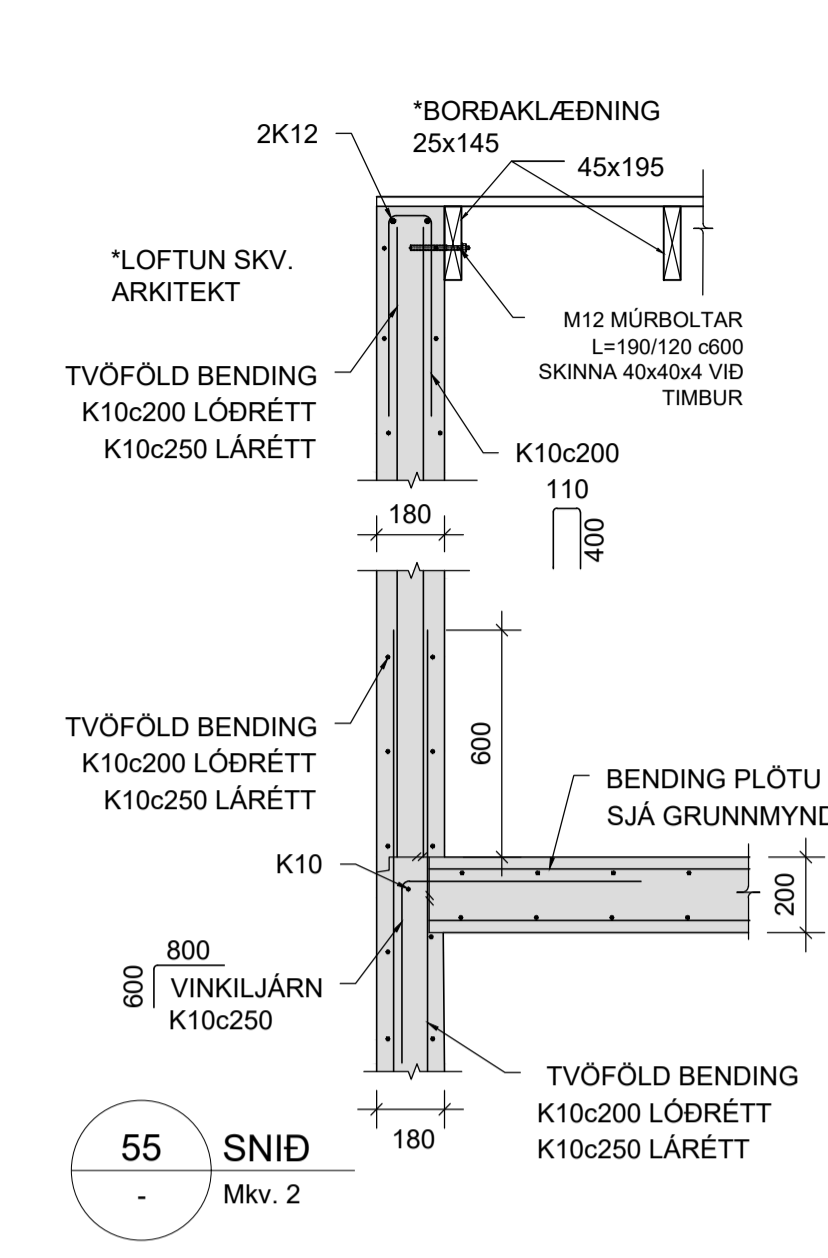
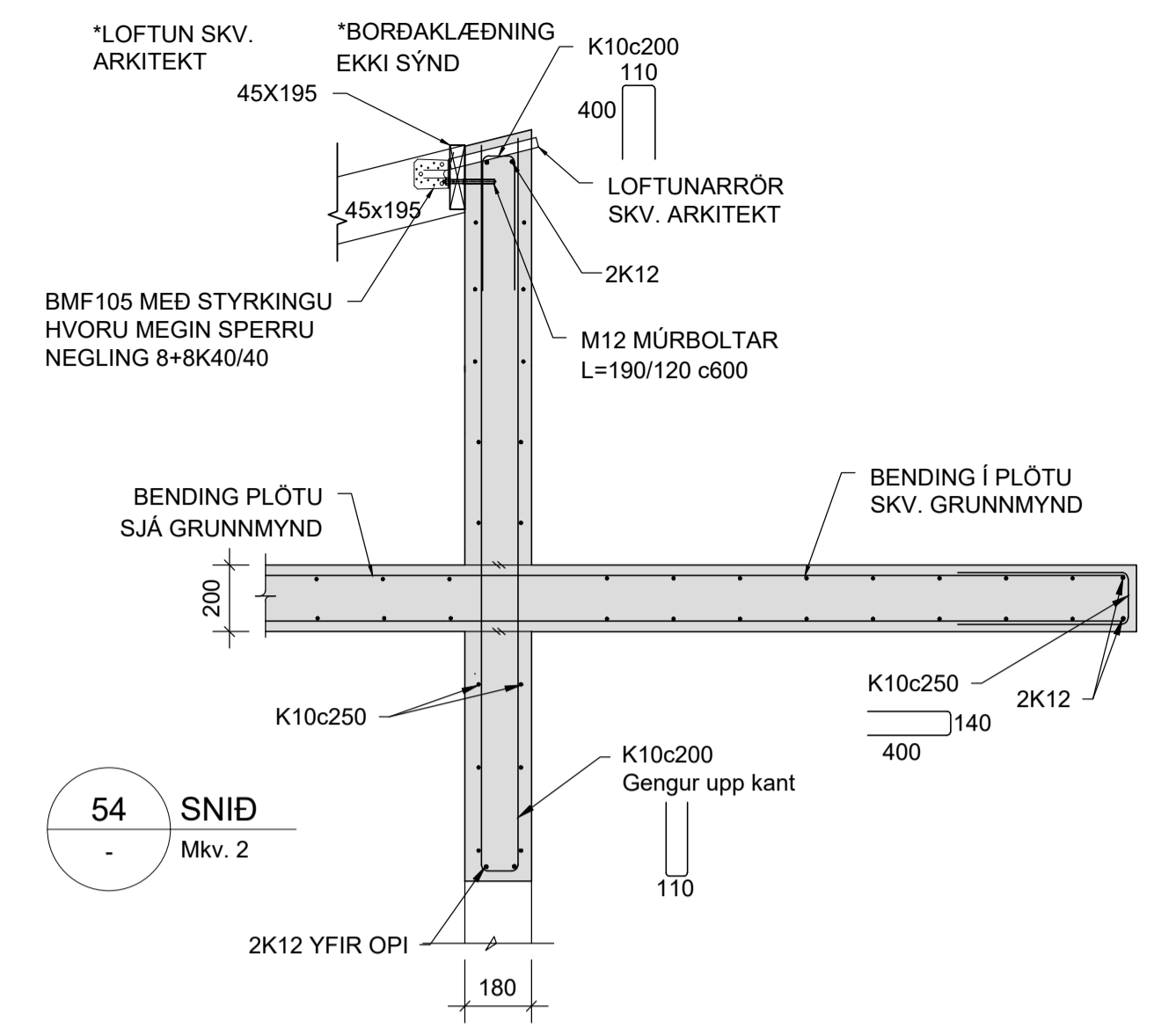
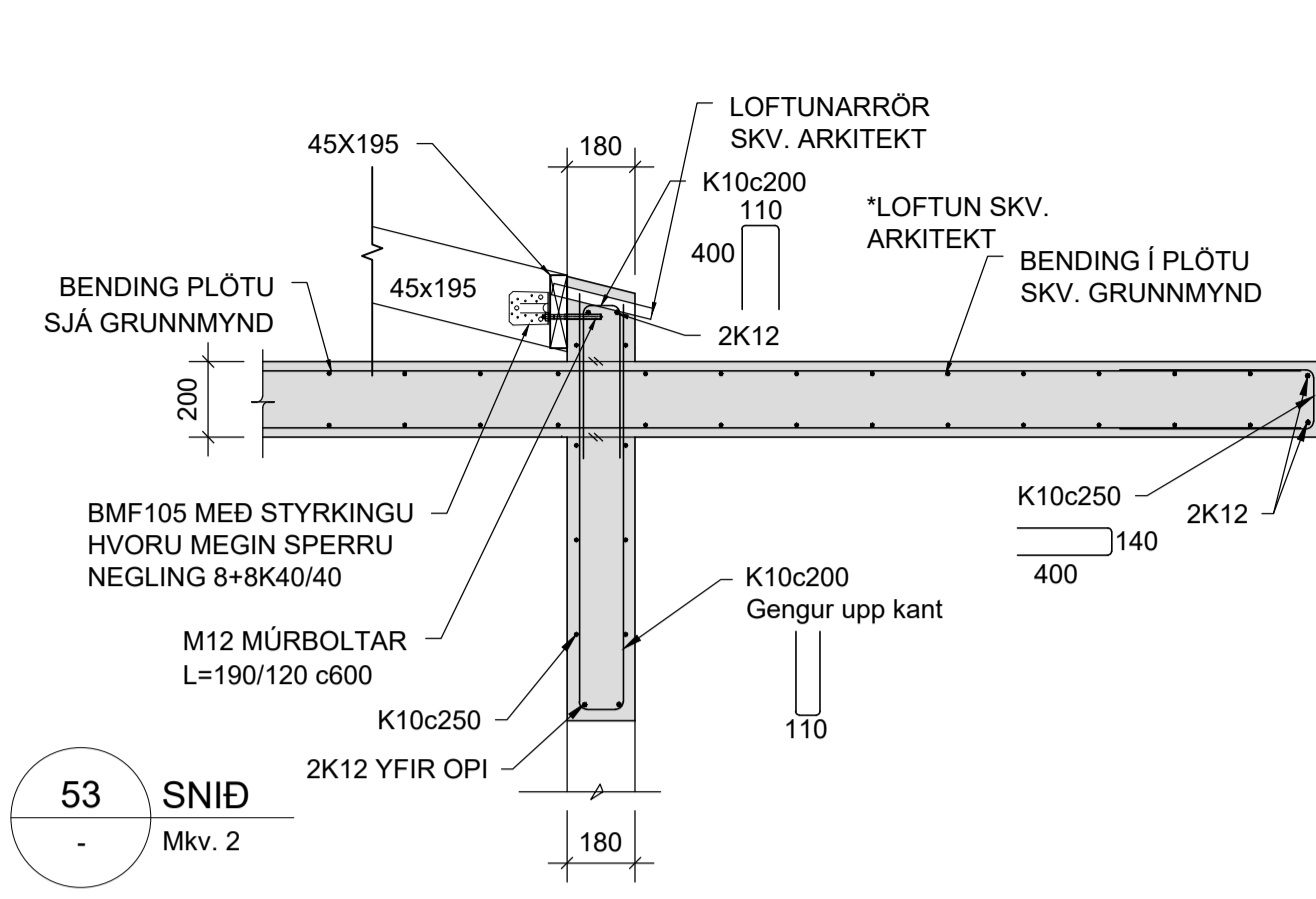
VERK
ÁSVELLIR 3-5 (19 mhl 05)
HAFNARFJÓRÐUR

TEIKNING
BURÐARVIRKI
SNID OG DEILI

| HANNAÐ | TEIKNAR | YFIRFARID | MJELKVARNI |
|------------|----------|--------------|------------|
| SAÓ | SAÓ/HÓÓ | HÓÓ | 1:20 |
| DAGS | VERK NR. | TEIKNING NR. | ÚTGAFANR. |
| 26.06.2023 | 22026 | B202 | 1 |



| | | |
|---|------------|--------------------------------|
| Hönnunarsjóni: Guðmundur Gunnlaugsson kt. 190554-3419 | | |
| Breytingar | | |
| NR. | DAGS. | BREYTING |
| 1 | 26.08.2023 | FRUMÚTGÁFA |
| SAMPYKKT | | Hákon Órn Ómarsson 300577-3189 |
| VERK | | |
| ÁSVELLIR 3-5 (19 mhl 05) | | |
| HAFNARFJÖRÐUR | | |
| TEIKNING | | |
| BURÐARVIRKI | | |
| SNID OG DEILI | | |
| HANNAÐ | TEIKNAD | YFIRFARID |
| SAÓ | SAÓ/HÓÓ | HÓÓ |
| DAGS. | VERK NR. | TEIKNING NR. |
| 26.06.2023 | 22026 | B203 |
| ÚTGAFANR. | | 1 |



| | | | |
|---|------------|------------|-----|
| Hönnunarsjóni: Guðmundur Gunnlaugsson kt. 190554-3419 | | | |
| BREYTINGAR | | | |
| NR. | DAGS. | BREYTING | Sp. |
| 1 | 26.08.2023 | FRUMÚTGÁFA | HÓO |
| | | | |
| | | | |
| | | | |

NNE VERKFRÆÐISTOFA

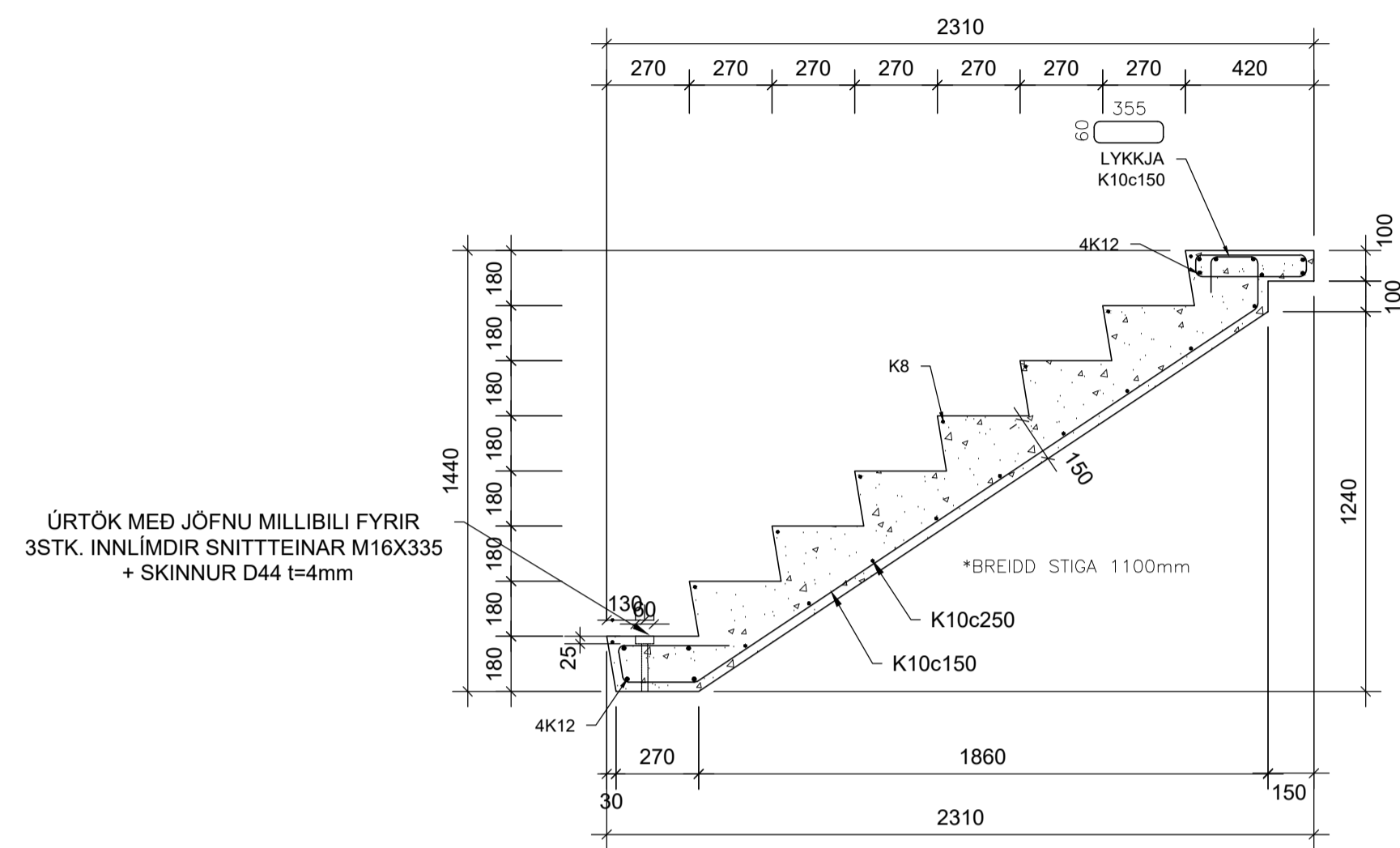
NNE Verkfærðistofa ehf. kt. 460421-0470
 HÆÐASMÁRI 6, 201 KÖPAVOGUR
 hoo@nne.is, S. 8993577(HOO)8993077(SAO)

SAMÞYKKT Hákon Órn Ómarsson 300577-3189

VERK
 ÁSVELLIR 3-5 (19 mhl 05)
 HAFNARFJÖRÐUR

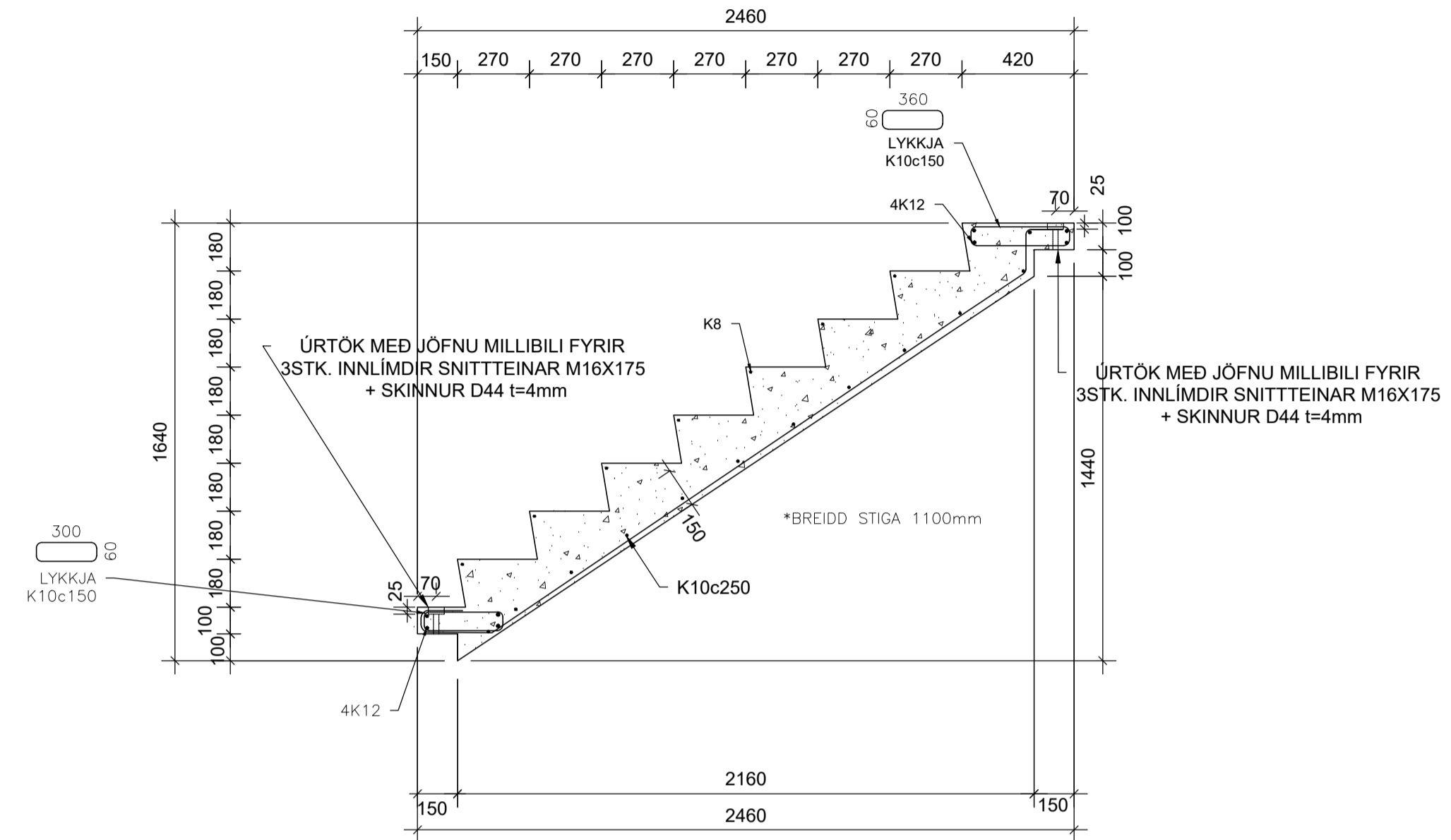
TEIKNING
 BURÐARVIRKI
 SNID OG DEILI

| | | | | |
|------------------|-----------------|-------------------|-----------------|-----|
| HANNAÐ SAÓ | TEIKNÁÐ SAÓ/HÓO | YFIRFARID HÓO | MJELKVARNI 1:20 | /A1 |
| DAGS. 26.06.2023 | VERK NR. 22026 | TEIKNING NR. B204 | ÚTGAFANR. 1 | |



ÚRTÖK MED JÖFNU MILLIBILI FYRIR
3STK. INNLÍMDIR SNITTEINAR M16X335
+ SKINNUR D44 t=4mm

FORSTEYPTUR STIGI FRÁ BOTNPLÖTU UPP Á MILLIPALL
Mkv. 2

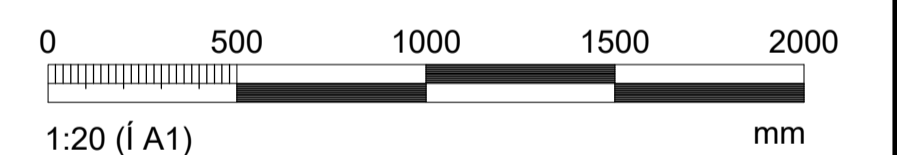


ÚRTÖK MED JÖFNU MILLIBILI FYRIR
3STK. INNLÍMDIR SNITTEINAR M16X175
+ SKINNUR D44 t=4mm

ÚRTÖK MED JÖFNU MILLIBILI FYRIR
3STK. INNLÍMDIR SNITTEINAR M16X175
+ SKINNUR D44 t=4mm

FORSTEYPTUR STIGI FRÁ MILLIPALL UPP Á HÆÐIR
FORSTEYPTUR STIGI FRÁ HÆÐUM UPP Á MILLIPALL
Mkv. 2

MKV. 2



| | | | |
|--|--------------------|--------------|-------------|
| Hönnunarstjóri: Guðmundur Gunnlaugsson kt. 190554-3419 | | | |
| BREYTINGAR | | | |
| NR. | DAGS. | BREYTING | Sp. |
| 1 | 26.08.2023 | FRUMÚTGÁFA | HÓÓ |
| | | | |
| NNE Verkfræðistofa ehf. kt. 460421-0470 HÆÐASMÁRI 6, 201 KÖPAVOGUR hoo@nne.is, S. 8993577(HOO)8993077(SAO) | | | |
| SAMÞYKKT | Hákon Örn Ómarsson | 300577-3189 | |
| VERK ÁSVELLIR 3-5 (19 mhl 05) HAFNARFJÖRÐUR | | | |
| TEIKNING BURÐARVIRKI FORSTEYPTIR STIGAR | | | |
| HANNAÐ | TEIKNAD | YFIRFARID | MJELIKVARNI |
| SAÓ | SAÓ/HÓÓ | HÓÓ | 1:20 |
| | | | /A1 |
| DAGS. | VERK NR. | TEIKNING NR. | ÚTGAFANR. |
| 26.06.2023 | 22026 | B205 | 1 |